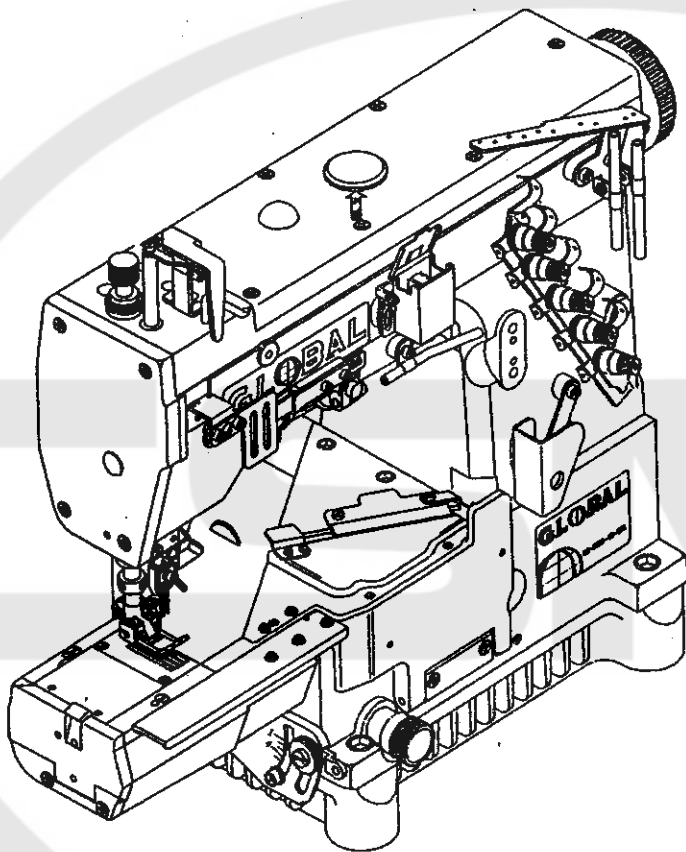


GLOBAL

Ver. 2.0 2003.11
NO. CT6300-1B-03-11



MODEL

CB2802

CB2803

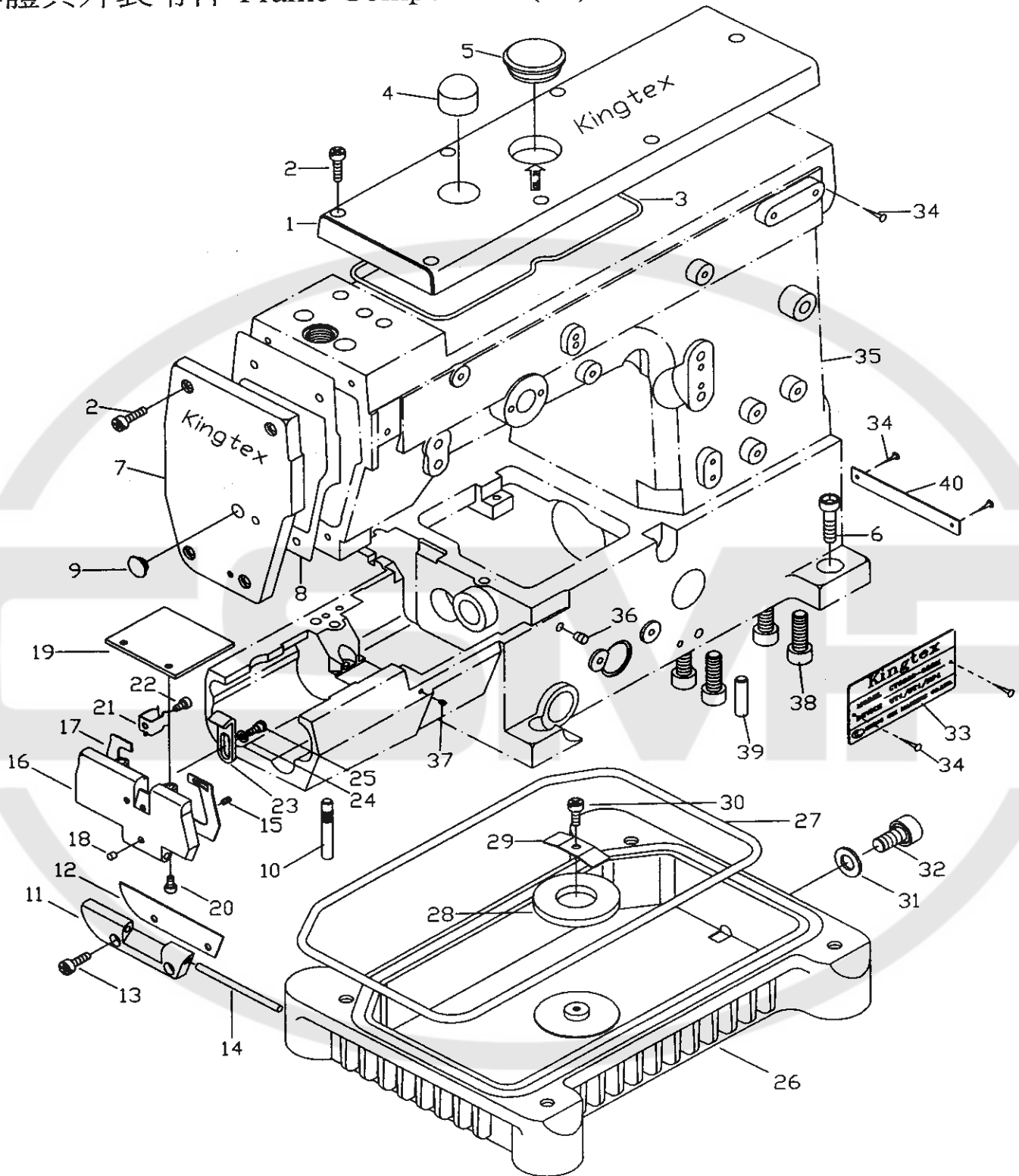
**HIGH SPEED CYLINDER
BED INTERLOCK MACHINE**

PARTS LIST

CONTENTS

序號 Ref. No.	名稱 Description	頁次 Page No.
1	本體外裝零件 Frame Components (一) -----	1
2	本體外裝零件 Frame Components (二) -----	3
3	導針與張力調整零件 Thread Tension Mechanism (CT6500) -----	5
	導針與張力調整零件 Thread Tension Mechanism (CT6200) -----	7
	導針與張力調整零件 Thread Tension Mechanism (CT4700) -----	9
	導針與張力調整零件 Thread Tension Mechanism (CT4600) -----	11
4	軸襯與油封 Bushing And Oil Seal -----	13
5	下軸與相關零件 Lower Main Shaft Components -----	15
6	上軸與相關零件 Upper Main Shaft Components -----	17
7	針棒與相關零件 Needle Bar Mechanism -----	19
8	壓腳與相關零件 Presser Foot Mechanism -----	21
9	裝飾線驅動機構 Spreader Mechanism (CT6200/CT6500 Only) -----	23
10	結線鉤驅動機構 Looper Mechanism -----	25
11	進給變換機構 Feed Mechanism -----	27
12	導針與送布齒驅動機構 Needle Guide And Feed Driving -----	29
13	潤滑系統 Lubrication Mechanism -----	31
14	66707 線架 Thread Stand Mechanism -----	33
15	裝載附件 Supporting Board -----	35
16	工具及附件 Accessories -----	37
17	車型定規列表 Gauge Parts List -----	39

1.本體與外裝零件 Frame Components (一)



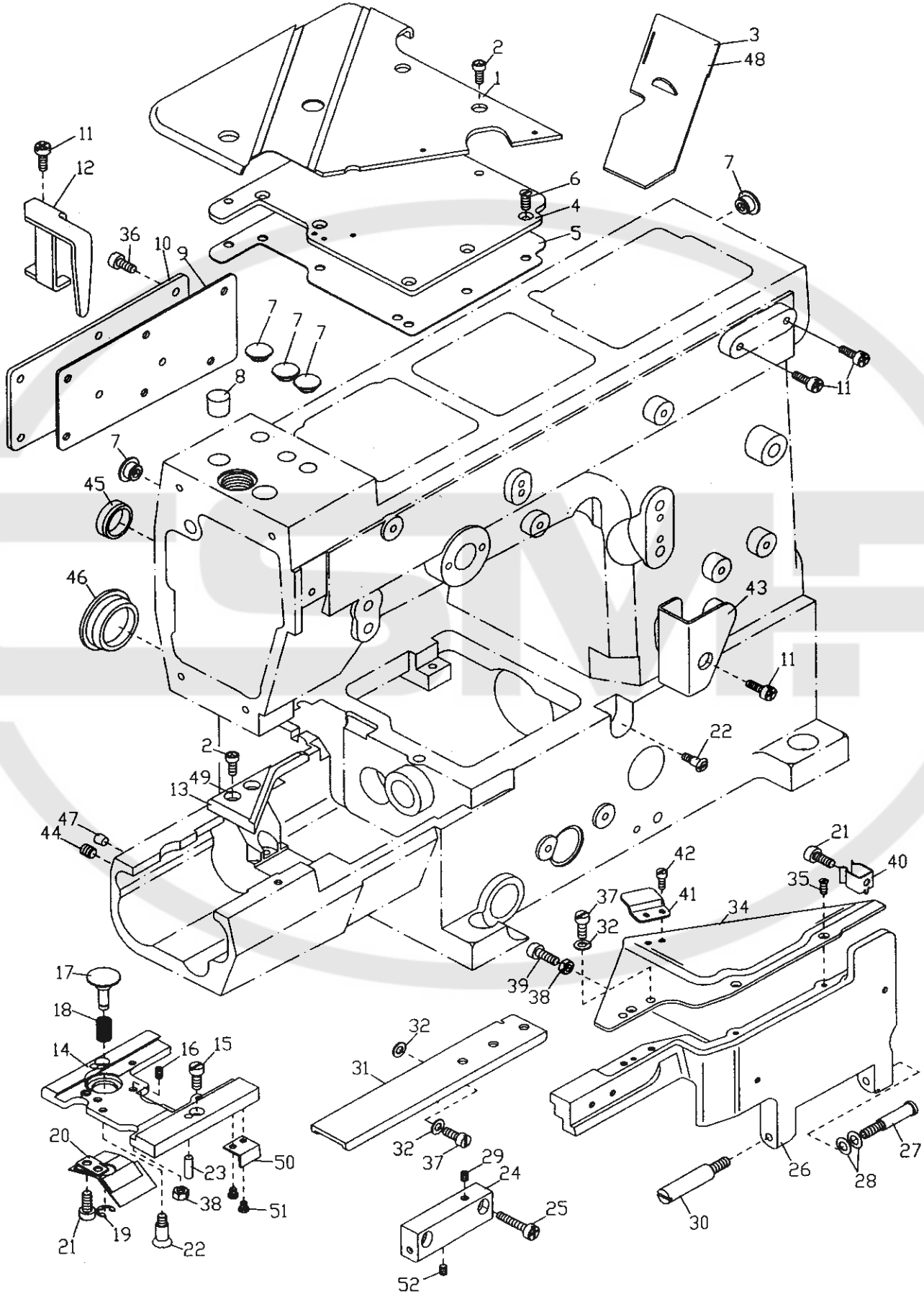
33. 車型銘板列表 Model Plate List

車型 MODEL	零件編號 PARTS NUM.	車型 MODEL	零件編號 PARTS NUM.
CT4600-40M	66473-1	CT6200-40M	66473-6
CT4600-48M	66473-2	CT6200-48M	66473-7
CT4600-56M	66473-3	CT6200-56M	66473-8
CT4700-56M	66473-4	CT6500-56M	66473-9
CT4700-64M	66473-5	CT6500-64M	66473-10

1.本體與外裝零件 Frame Components (一)

序號 Ref. No.	物料編號 Parts No.	名稱 Description	單位用量 Amt.Req.
1	2200000101	上軸蓋 Top Cover -----	1
2	8MC04281407D	螺絲 Screw -----	11
3	2200000103	油封 Gasket -----	1
4	2200000104	油鏡 Oil Window -----	1
5	22000001051	孔塞 Plug (CT01051) 白色-----	1
6	8MM08502013A	螺絲 Screw (CT0106 M8-1.25*20) -----	4
7	2200000107	針棒蓋 Needle Cover -----	1
8	2200000108	油封 Gasket -----	1
9	22000001091	孔塞 Plug (CT01091) 白色-----	1
10	2200000110	下座腳樁 Supporting Bar -----	4
11	2200000111	絞鏈 Hinge -----	1
12	2200000112	油封 Gasket -----	1
13	8MC04281007D	螺絲 Screw -----	2
14	2200000114	樞銷 Hinge Pin -----	1
15	8MN03200300A	螺絲 Screw (CT0115 M3-0.5*3) -----	1
16	2200000116	下軸側蓋 Side Cover -----	1
17	2200000117	油封 Gasket -----	1
18	2200000118	橡膠護墊 Rubber Cushion -----	1
19	2200000119	防塵蓋 Dust Cover -----	1
20	8MC04280807A	螺絲 Screw (CT0120 M4-0.7*8) -----	2
21	2200000121	夾簧 Latch Spring -----	1
22	8MC04280507D	螺絲 Screw (CT0122 M4-0.7*5) -----	1
23	2200000123	閉鎖鉤 Close Hook -----	1
24	2200001137	孟形墊圈 Disc Washer -----	1
25	8MB04280910G	螺樁 Stud (CT0125 M4-0.7*8.5) -----	1
26	2200000126	油盤 Oil Reservoir -----	1
27	2200000127	油封 Gasket -----	1
28	2200000128	磁鐵 Magnet -----	1
29	2200000129	壓板 Holder -----	1
30	8MC04280807D	螺絲 Screw (CT0130 M4-0.7*8) -----	1
31	2100000244	油封 Seal -----	1
32	8SM95281017A	螺樁 Stud -----	1
33	66473	車型銘板 Model Plate(See Left Page) -----	1
34	66620	鉚釘 Rivet -----	5
35	2200000135	車頭 Frame Unit -----	1
36	2200000136	孔塞 Plug -----	1
37	2200000137	孔塞 Plug -----	1
38	8MM10603016A	螺絲 Serew (CT0138 M10-1.5*30) -----	4
39	2200000139	定位銷 Knock Pin -----	2
40	66480-14	機器號碼牌 Machine No. -----	1

2. 本體與外裝零件 Frame Components(二)

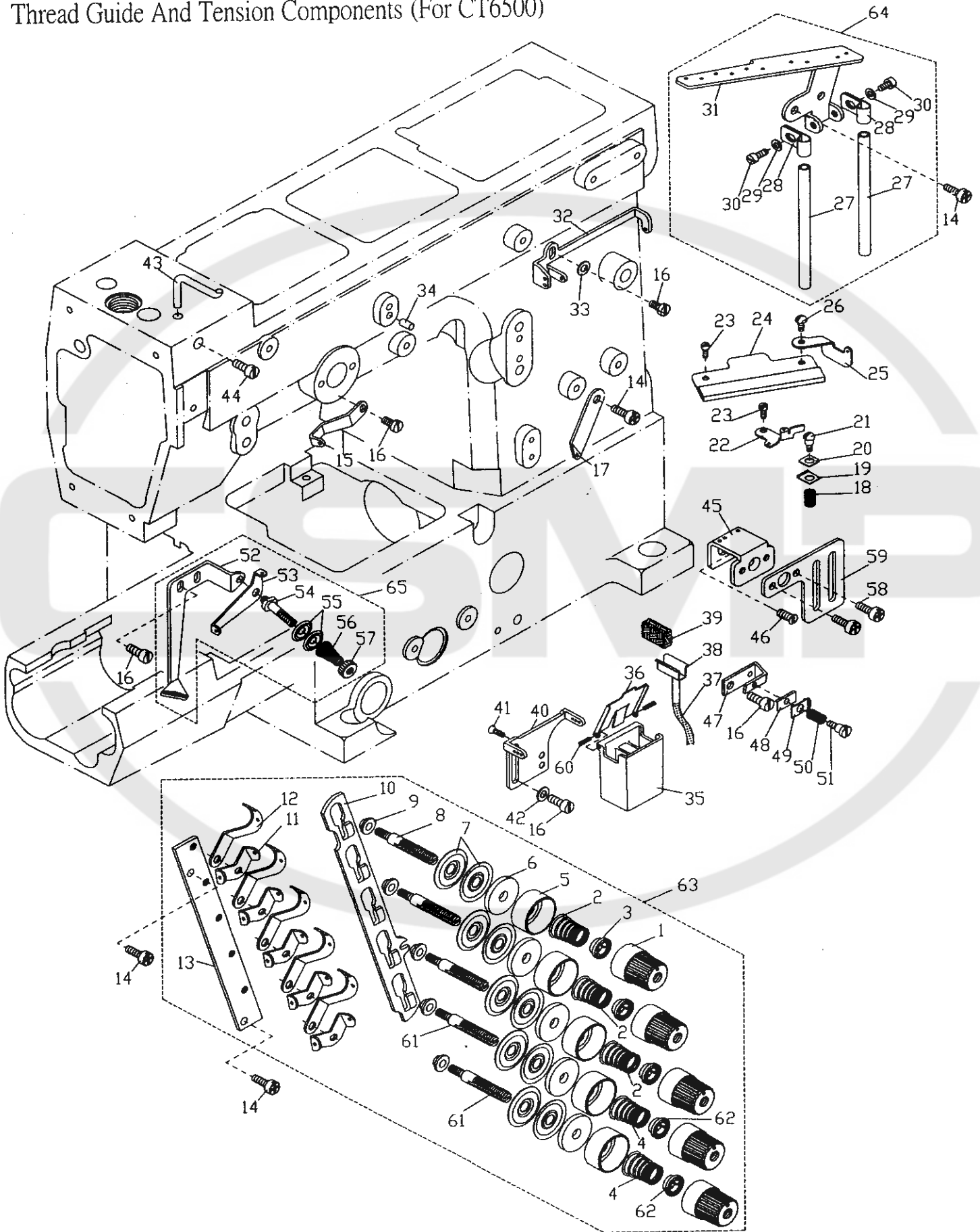


2.本體與外裝零件 Frame Components (二)

序號 Ref. No.	物料編號 Parts No.	名稱 Description	單位用量 Amt.Req.
1	2200000201	下軸外蓋 Cloth Plate	1
2	8MM04281207A	螺絲 Screw (CT0202 M4-0.7*12)	5
3	2200000203	防塵蓋 Dust Cover	1
4	2200000204	下軸內蓋 Lower Shaft Cover	1
5	2200000205	油封 Gasket	1
6	8ME04280708A	螺絲 Screw (CT0206 M4-0.7*7)	7
7	22000001091	孔塞 Plug (CT01091) 白色	5
8	22000002081	孔塞 Plug (CT02081) 白色	1
9	2200000209	油封 Gasket	1
10	2200000210	上軸背蓋 Rear Cover	1
11	8MC04280807D	螺絲 Screw (CT0130 M4-0.7*8)	4
12	2200000212	針棒護蓋 Needle Bar Protector	1
13	2200000213	滑道 Guide	1
14	2200000214	針板座 Needle Plate Seat	1
15	8MB04280807K	螺絲 Screw (CT0215 M4-0.7*8)	2
16	8MN04281000A	螺絲 Screw (CT0216 M4-0.7*10)	1
17	2200000217	按鈕 Push Button	1
18	2200000218	彈簧 Spring	1
19	90ER040	E形扣環 E Ring	1
20	2200000220	油封 Oil Defender	1
21	8MC04280507D	螺絲 Screw (CT0122 M4-0.7*5)	3
22	8MD04281408C	螺樁 Stud (CT0222 M4-0.7*13.5)	2
23	90ST0410	定位銷 Knock Pin	2
24	2200000224	絞鏈 Hinge	1
25	8MC04281407D	螺絲 Screw (CT0225 M4-0.7*14)	2
26	2200000226	下座前蓋 Front Cover	1
27	8MB04283809E	螺樁 Stud (CT0227 M4-0.7*38)	1
28	2200000228	孟形墊圈 Disk Washer	2
29	8MN04280400A	螺絲 Screw (CT0229 M4-0.7*4)	1
30	8MB04280605M	螺樁 Stud (CT0230 M4-0.7*6)	1
31	2200000231	輔助緣板 Auxiliary Cloth Plate	1
32	2200000232	墊圈 Washer	6
33	8MC04281007D	螺絲 Screw (CT0113 M5-0.8*10)	6
34	2200000234	護線蓋 Cloth Plate	1
35	8ME03200606A	螺絲 Screw (CT0235 M3-0.5*6)	3
36	-----	-----	-
37	8MB04280807K	螺絲 Screw (CT0215 M4-0.7*8)	4
38	8MA04280307A	螺帽 Nut (CT0238 M4-0.7*3)	2
39	8MB04281007K	螺絲 Screw (CT0239 M4-0.7*10)	2
40	2200000121	夾簧 Latch Spring	1
41	2200000241	護線板 Thread Protect Plate	1
42	8MD03200306A	螺絲 Screw (CT0242 M3-0.5*3)	2
43	2200000243	底線護線罩 Thread Protect Plate	1
44	8MN06400600A	螺絲 Screw (CT0244 M6-1*6)	2
45	22000002451	孔塞 Plug (白色)	2
46	2200000246	孔塞 Plug	1
47	2200000247	孔塞 Plug	2
*48	2200000248	防塵蓋 Dust Cover	1
*49	2200000249	滑道 Guide	1
50	2200000250	擋片 Defender	1
51	8MB03200405A	螺絲 Screw (FT0548 M3-0.5*4)	2
52	8MN04280500C	螺絲 Screw (CT1104 M4-0.7*6)	1

* FOR CT6500-064M

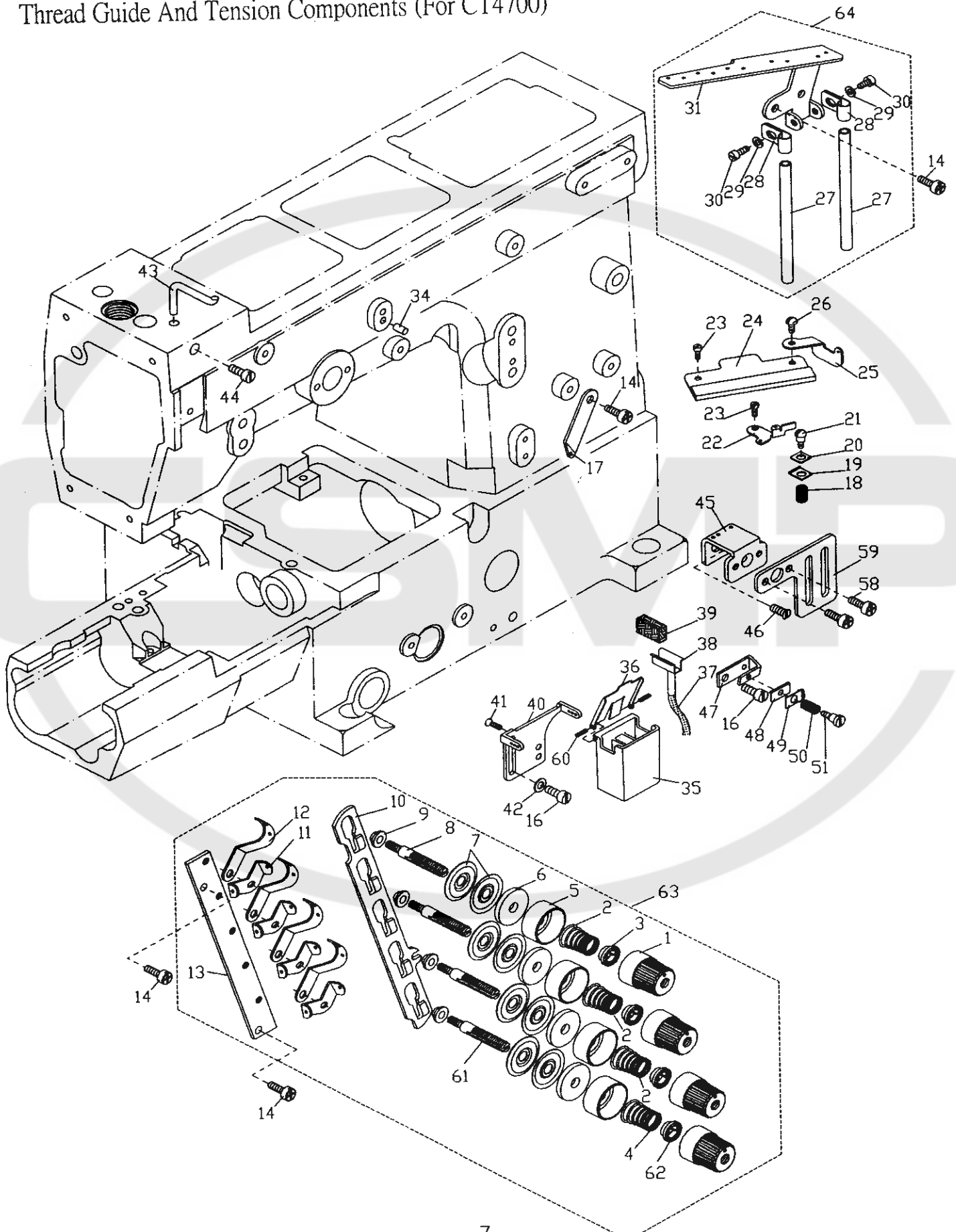
3. 導針與張力調整零件 (CT6500用)
 Thread Guide And Tension Components (For CT6500)



3.導針與張力調整零件(CT6500用) Thread Guide And Tension Components(For CT6500)

序號 Ref.No.	物料編號 Parts No.	名稱 Description	單位用量 Amt.Req.
1	2100001121	張力調整螺帽 Tension Nut	5
2	2100001123	彈簧 Spring (Red)	3
3	2200000303	套管 Bushing	3
4	2100001131	彈簧 Spring (SH1131)(Yellow)	2
5	2200000305	彈簧座 Spring Seat	5
6	2100001127	羊毛氈 Felt	5
7	2100001126	張力控制盤 Tension Disc	10
8	2200000308000	螺椿 Stud	3
8-1	2200000308	螺椿 Stud	5
9	2200000309	隔環 Spacer	1
10	2200000310	鬆線滑板 Release Wedge	5
11	2200000311	導線 Thread Guide	5
12	2200000312	導線 Thread Guide	1
13	2200000313	張力控制組座 Tension Post Support	5
14	8MC04280807D	螺絲 Screw (CT0130 M4-0.7*8)	1
15	2210000317	導線 Thread Guide	6
16	8MB04280807K	螺絲 Screw(CT0215 M4-0.7*8)	1
17	2200000317	導線 Thread Guide	1
18	2200000318	彈簧 Spring	1
19	2200000319	底線控制板 Thread Guide	1
20	2200000320	底線控制壓板 Tension Control plate	1
21	8MD03201106B	螺椿 Stud (CT0321 M3-0.5*10)	1
22	2200000322	導線 Thread Guide	1
23	8MD03200306A	螺絲 Screw (CT0242 M3-0.5*3)	1
24	2200000324000	導線 Thread Guide	1
24-1	2200000324	導線 Thread Guide	1
25	2200000325	導線 Thread Guide	1
26	8MD03200606A	螺絲 Screw (CT0326 M3-0.5*6)	2
27	2200000327	導線管 Thread Guide Pipe	2
28	2100051100	導線管夾 Thread Guide Pipe Clamp (SH1110)	2
29	2200000232	墊圈 Washer	2
30	8MB04280807K	螺絲 Screw (CT0215 M4-0.7*8)	1
31	2200000331	導線架 Thread Guide Plate	1
32	2210000326	導線 Thread Guide	1
33	2200000232	墊圈 Washer	1
34	90ST0410	定位銷 Knock Pin	1
35	2200000335	油杯 Cooler Oil Tank	1
36	2200000336	油杯蓋 Cooler Oil Tank Cover	1
37	66800	油線 Oil Wick	1
38	2200000338	線夾 Wick Clamp	1
39	2200000339	羊毛氈 Felt	1
40	2200000340	導線 Thread Guide	1
41	8ME03200506A	螺絲 Screw (CT0341 M3-0.5*4.5)	2
42	2200000232	墊圈 Washer	1
43	2200000343	針線助導桿 Needle Thread Guide	1
44	8MB04280807K	螺絲 Screw (CT0215 M4-0.7*8)	1
45	2200000345	導線 Thread Guide	1
46	8ME04280708A	螺絲 Screw (CT0206 M4-0.7*7)	1
47	2200000347	張力控制組座 Thread Retainer Support	1
48	2200000348	針線控制板 Thread Guide Plate	1
49	2200000349	針線控制壓板 Tension Control plate	1
50	2200000350	彈簧 Spring	1
51	8MC03200807G	螺椿 Stud (CT0351 M3-0.5*8)	1
52	2200000352000	導線 Thread Guide	1
52-1	2200000352	導線 Thread Guide	1
53	2200000353	導線 Thread Guide	1
54	2200000354	螺椿 Stud	2
55	2200000355	張力控制盤 Tension Disc	1
56	2200000356	彈簧 Spring	1
57	2200000357	螺帽 Nut	2
58	8MC04280507D	螺絲 Screw (CT0122 M4-0.7*5)	1
59	2200000359	揚線臂護線罩 Takeup Arm Protect	2
60	90SP0206	彈簧銷 Spring Pin	2
61	2200000361	螺椿 Stud	2
62	2100001122	套管 Bushing	1
63	220A.0000363	鬆線組 Thread Tension Mechanism	1
64	220A.0000364	鬆線組 Thread Tension Mechanism	1
65	220A.0000365	鬆線組 Thread Tension Mechanism	1

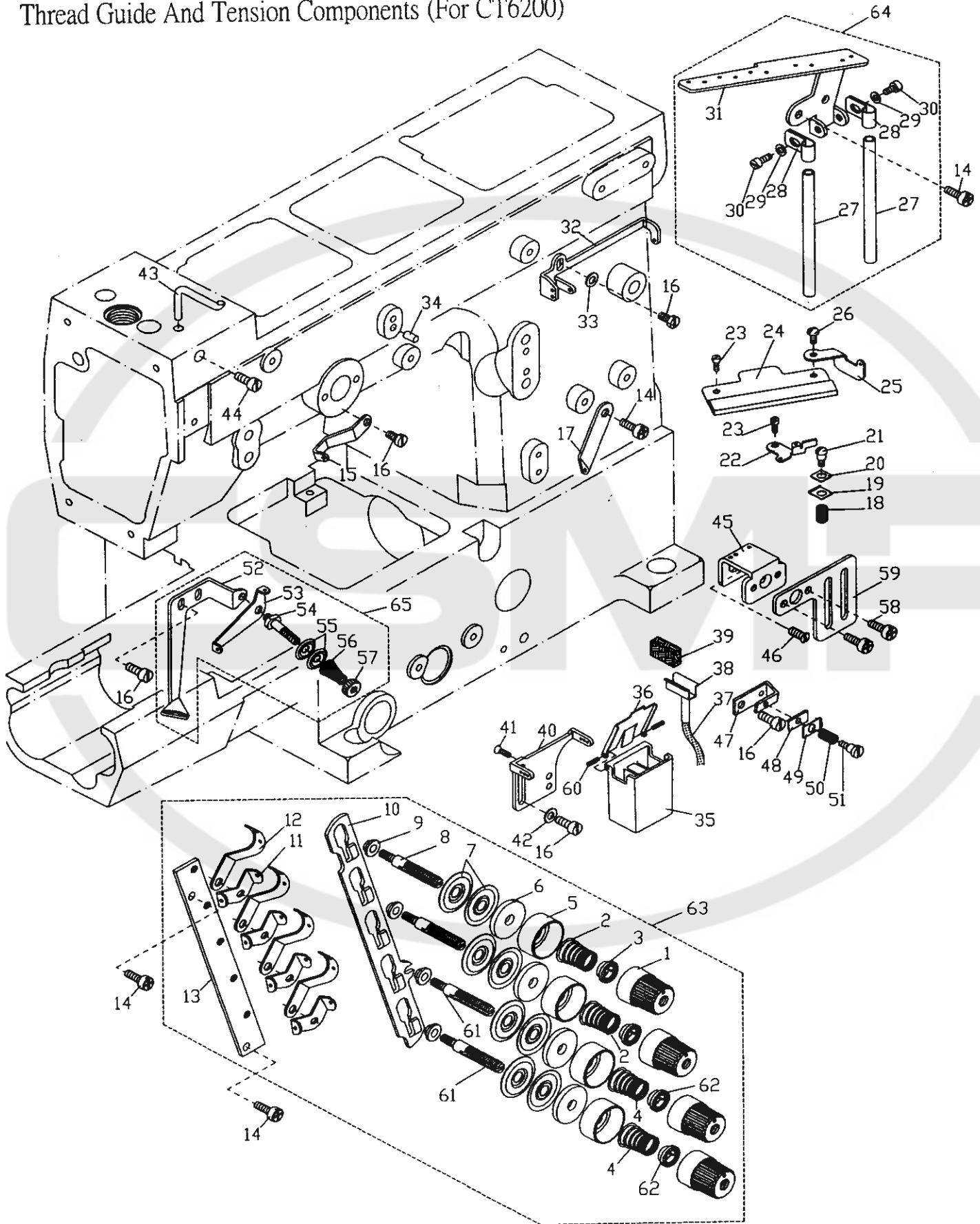
3. 導針與張力調整零件 (CT4700 用)
 Thread Guide And Tension Components (For CT4700)



3.導針與張力調整零件(CT4700用) Thread Guide And Tension Components (For CT4700)

序號 Ref.No.	物料編號 Parts No.	名稱 Description	單位用量 Amt.Req.
2	2100001123	彈簧 Spring (Red) -----	3
3	2200000303	套管 Bushing -----	3
4	2100001131	彈簧 Spring (SH1131)(Yellow) -----	2
5	2200000305	彈簧座 Spring Seat -----	4
6	2100001127	羊毛氈 Felt -----	4
7	2100001126	張力控制盤 Tension Disc -----	8
8	2200000308000	螺樁 Stud -----	3
8-1	2200000308	螺樁 Stud -----	3
9	2200000309	隔環 Spacer -----	4
10	2200000310	鬆線滑板 Release Wedge -----	1
11	2200000311	導線 Thread Guide -----	4
12	2200000312	導線 Thread Guide -----	4
13	2200000313	張力控制組座 Tension Post Support -----	1
14	8MC04280807D	螺絲 Screw (CT0130 M4-0.7*8) -----	5
15	-----	-----	-
16	8MB04280807K	螺絲 Screw(CT0215 M4-0.7*8) -----	2
17	2200000317	導線 Thread Guide -----	1
18	2200000318	彈簧 Spring -----	1
19	2200000319	底線控制板 Thread Guide -----	1
20	2200000320	底線控制壓板 Tension Control plate -----	1
21	8MD03201006B	螺樁 Stud (CT0321 M3-0.5*10) -----	1
22	2200000322	導線 Thread Guide -----	1
23	8MD03200306A	螺絲 Screw (CT0242 M3-0.5*3) -----	1
24	2200000324000	導線 Thread Guide -----	1
24-1	2200000324	導線 Thread Guide -----	1
25	2200000325	導線 Thread Guide -----	1
26	8MD03200606A	螺絲 Screw (CT0326 M3-0.5*6) -----	1
27	2200000327	導線管 Thread Guide Pipe -----	2
28	2100051100	導線管夾 Thread Guide Pipe Clamp -----	2
29	2200000232	墊圈 Washer -----	2
30	8MB04280807K	螺絲 Screw (CT0215 M4-0.7*8) -----	2
31	2200000331	導線架 Thread Guide Plate -----	1
32	-----	-----	-
33	-----	-----	-
34	90ST0410	定位銷 Knock Pin -----	1
35	2200000335	油杯 Cooler Oil Tank -----	1
36	2200000336	油杯蓋 Cooler Oil Tank Cover-----	1
37	66800	油線 Oil Wick -----	1
38	2200000338	線夾 Wick Clamp -----	1
39	2200000339	羊毛氈 Felt -----	1
40	2200000340	導線 Thread Guide -----	1
41	8ME03200506A	螺絲 Screw (CT0341 M3-0.5*4.5) -----	2
42	2200000232	墊圈 Washer -----	1
43	2200000343	針線助導桿 Needle Thread Guide -----	1
44	8MB04280807K	螺絲 Screw (CT0215 M4-0.7*8) -----	1
45	2200000345	導線 Thread Guide -----	1
46	8ME04280708A	螺絲 Screw (CT0206 M4-0.7*7) -----	1
47	2200000347	張力控制組座 Thread Retainer Support -----	1
48	2200000348	針線控制板 Thread Guide -----	1
49	2200000349	針線控制壓板 Tension Control plate -----	1
50	2200000350	彈簧 Spring -----	1
51	8MC03200807G	螺樁 Stud -----	-
52	-----	-----	-
53	-----	-----	-
54	-----	-----	-
55	-----	-----	-
56	-----	-----	-
57	-----	-----	-
58	8MC04280507D	螺絲 Screw (CT0122 M4-0.7*5) -----	2
59	2200000359	揚線臂護線罩 Takeup Arm Protect -----	1
60	90SP0206	彈簧銷 Spring Pin -----	2
61	2200000361	螺樁 Stud -----	1
62	2100001122	套管 Bushing -----	1
63	220A00003631	鬆線組 Thread Tension Mechanism -----	1
64	220A0000364	鬆線組 Thread Tension Mechanism -----	1

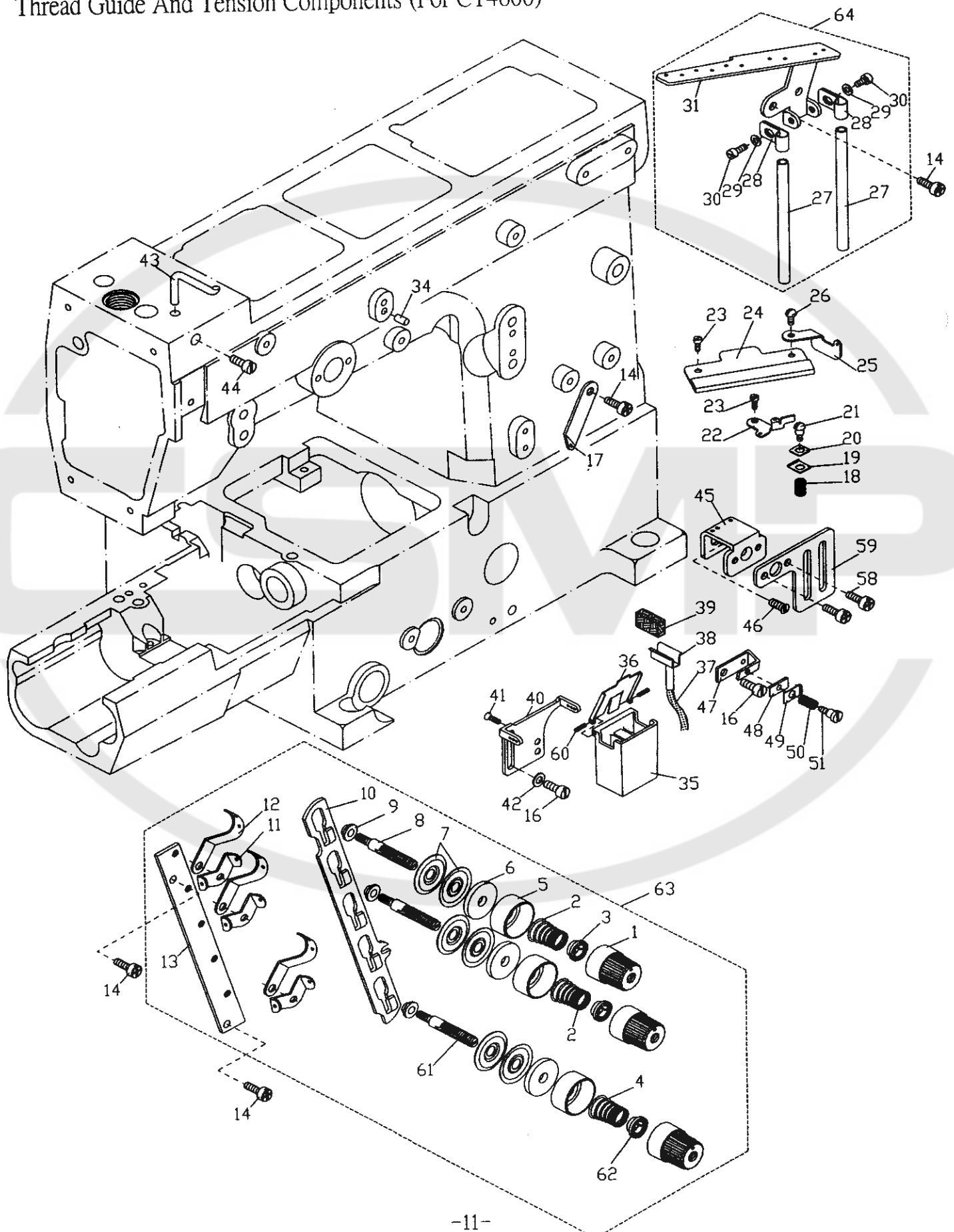
3. 導針與張力調整零件 (CT6200用)
 Thread Guide And Tension Components (For CT6200)



3. 導針與張力調整零件(CT6200用) Thread Guide And Tension Components (For CT6200)

序號 Ref.No.	物料編號 Parts No.	名稱 Description	單位用量 Amt.Req.
1	2100001121	張力調整螺帽 Tension Nut	4
2	2100001123	彈簧 Spring (Red)	2
3	2200000303	套管 Bushing	2
4	2100001131	彈簧 Spring (SH1131)(Yellow)	2
5	2200000305	彈簧座 Spring Seat	4
6	6031127L700	羊毛氈 Felt	4
7	6031126D700	張力控制盤 Tension Disc	8
8	2200000308000	螺樁 Stud	2
8-1	2200000308	螺樁 Stud	2
9	2200000309	隔環 Spacer	4
10	2200000310	鬆線滑板 Release Wedge	1
11	2200000311	導線 Thread Guide	4
12	2200000312	導線 Thread Guide	4
13	2200000313	張力控制組座 Tension Post Support	1
14	8MC04280807D	螺絲 Screw (CT0130 M4-0.7*8)	5
15	2210000317	導線 Thread Guide	1
16	8MB04280807K	螺絲 Screw(CT0215 M4-0.7*8)	6
17	2200000317	導線 Thread Guide	1
18	2200000318	彈簧 Spring	1
19	2200000319	底線控制板 Thread Guide	1
20	2200000320	底線控制壓板 Tension Control plate	1
21	8MD03201106B	螺樁 Stud (CT0321 M3-0.5*10)	1
22	2200000322	導線 Thread Guide	1
23	8MD03200306A	螺絲 Screw (CT0242 M3-0.5*3)	1
24	2200000324000	導線 Thread Guide	1
24-1	2200000324	導線 Thread Guide	1
25	2200000325	導線 Thread Guide	1
26	8MD03200606A	螺絲 Screw (CT0326 M3-0.5*6)	1
27	2200000327	導線管 Thread Guide Pipe	2
28	2100051100	線管夾 Thread Guide PipeClamp (SH1110)	2
29	2200000232	導墊圈 Washer	2
30	8MB04280807K	螺絲 Screw (CT0215 M4-0.7*8)	2
31	2200000331	導線架 Thread Guide Plate	1
32	2210000326	導線 Thread Guide	1
33	2200000232	墊圈 Washer	1
34	90ST0410	定位銷 Knock Pin	1
35	2200000335	油杯 Cooler Oil Tank	1
36	2200000336	油杯蓋 Cooler Oil Tank Cover	1
37	66800	油線 Oil Wick	1
38	2200000338	線夾 Wick Clamp	1
39	2200000339	羊毛氈 Felt	1
40	2200000340	導線 Thread Guide	1
41	8ME03200506A	螺絲 Screw (CT0341 M3-0.5*4.5)	2
42	2200000232	墊圈 Washer	1
43	2200000343	針線助導桿 Needle Thread Guide	1
44	8MB04280807K	螺絲 Screw (CT0215 M4-0.7*8)	1
45	2200000345	導線 Thread Guide	1
46	8ME04280708A	螺絲 Screw (CT0206 M4-0.7*7)	1
47	2200000347	張力控制組座 Thread Retainer Support	1
48	2200000348	針線控制板 Thread Guide	1
49	2200000349	針線控制壓板 Tension Control plate	1
50	2200000350	彈簧 Spring	1
51	8MC03200807G	螺樁 Stud (CT0351 M3-0.5*8)	1
52	2200000352000	導線 Thread Guide	1
52-1	2200000352	導線 Thread Guide	1
53	2200000353	導線 Thread Guide	1
54	2200000354	螺樁 Stud	1
55	2200000355	張力控制盤 Tension Disc	2
56	2200000356	彈簧 Spring	1
57	2200000357	螺帽 Nut	1
58	8MC04280507D	螺絲 Screw (CT0122 M4-0.7*5)	2
59	2200000359	揚線臂護線罩 Takeup Arm Protect	1
60	90SP0206	彈簧銷 Spring Pin	2
61	2200000361	螺樁 Stud	2
62	2100001122	套管 Bushing	2
63	220A00003632	鬆線組 Thread Tension Mechanism	1
64	220A0000364	鬆線組 Thread Tension Mechanism	1
65	220A0000365	鬆線組 Thread Tension Mechanism	1

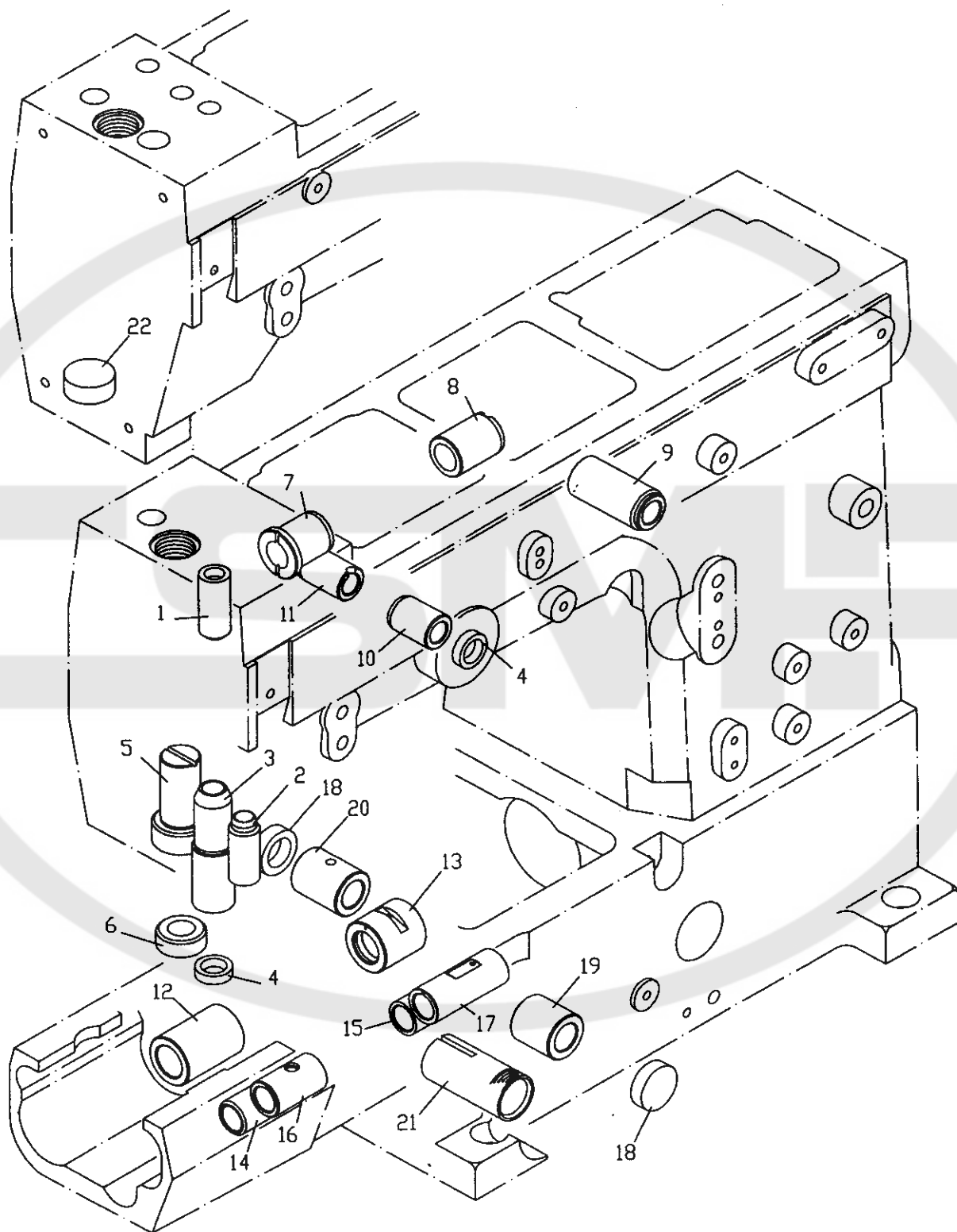
3. 導針與張力調整零件 (CT4600用)
 Thread Guide And Tension Components (For CT4600)



3.導針與張力調整零件(CT4600用) Thread Guide And Tension Components(For CT4600)

序號 Ref.No.	物料編號 Parts No.	名稱 Description	單位用量 Amt.Req.
1	2100001121	張力調整螺帽 Tension Nut	3
2	2100001123	彈簧 Spring (Red)	2
3	2200000303	套管 Bushing	2
4	2100001131	彈簧 Spring (SH1131)(Yellow)	2
5	2200000305	彈簧座 Spring Seat	3
6	2100001127	羊毛氈 Felt	3
7	2100001126	張力控制盤 Tension Disc	6
8	2200000308000	螺樁 Stud	2
8-1	2200000308	螺樁 Stud	2
9	2200000309	隔環 Spacer	3
10	2200000310	鬆線滑板 Release Wedge	1
11	2200000311	導線 Thread Guide	3
12	2200000312	導線 Thread Guide	3
13	2200000313	張力控制組座 Tension Post Support	1
14	8MC04280807D	螺絲 Screw (CT0130 M4-0.7*8)	5
15	-----	-----	-
16	8MB04280807K	螺絲 Screw(CT0215 M4-0.7*8)	2
17	2200000317	導線 Thread Guide	1
18	2200000318	彈簧 Spring	1
19	2200000319	底線控制板 Thread Guide	1
20	2200000320	底線控制壓板 Tension Control plate	1
21	8MD03201006B	螺樁 Stud (CT0321 M3-0.5*10)	1
22	2200000322	導線 Thread Guide	1
23	8MD03200306A	螺絲 Screw (CT0242 M3-0.5*3)	1
24	2200000324000	導線 Thread Guide	1
24-1	2200000324	導線 Thread Guide	1
25	2200000325	導線 Thread Guide	1
26	8MD03200606A	螺絲 Screw (CT0326 M3-0.5*6)	1
27	2200000327	導線管 Thread Guide Pipe	2
28	2100051100	導線管夾 Thread Guide Pipe Clamp	2
29	2200000232	墊圈 Washer	2
30	8MB04280807K	螺絲 Screw (CT0215 M4-0.7*8)	2
31	2200000331	導線架 Thread Guide Plate	1
32	-----	-----	-
33	-----	-----	-
34	90ST0410	定位銷 Knock Pin	1
35	2200000335	油杯 Cooler Oil Tank	1
36	2200000336	油杯蓋 Cooler Oil Tank Cover	1
37	66800	油線 Oil Wick	1
38	2200000338	線夾 Wick Clamp	1
39	2200000339	羊毛氈 Felt	1
40	2200000340	導線 Thread Guide	1
41	8ME03200506A	螺絲 Screw (CT0341 M3-0.5*4.5)	2
42	2200000232	墊圈 Washer	1
43	2200000343	針線助導桿 Needle Thread Guide	1
44	8MB04280807K	螺絲 Screw (CT0215 M4-0.7*8)	1
45	2200000345	導線 Thread Guide	1
46	8ME04280708A	螺絲 Screw (CT0206 M4-0.7*7)	1
47	2200000347	張力控制組座 Thread Retainer Support	1
48	2200000348	針線控制板 Thread Guide	1
49	2200000349	針線控制壓板 Tension Control plate	1
50	2200000350	彈簧 Spring	1
51	8MC03200807G	螺樁 Stud	1
52	-----	-----	-
53	-----	-----	-
54	-----	-----	-
55	-----	-----	-
56	-----	-----	-
57	-----	-----	-
58	8MC04280507D	螺絲 Screw (CT0122 M4-0.7*5)	2
59	2200000359	揚線臂護線罩 Takeup A:m Protect	1
60	90SP0206	彈簧銷 Spring Pin	2
61	2200000361	螺樁 Stud	1
62	2100001122	套管 Bushing	1
63	220A00003632	鬆線組 Thread Tension Mechanism	1
64	220A0000364	鬆線組 Thread Tension Mechanism	1

4. 軸襯與油封 Bushing And Seal



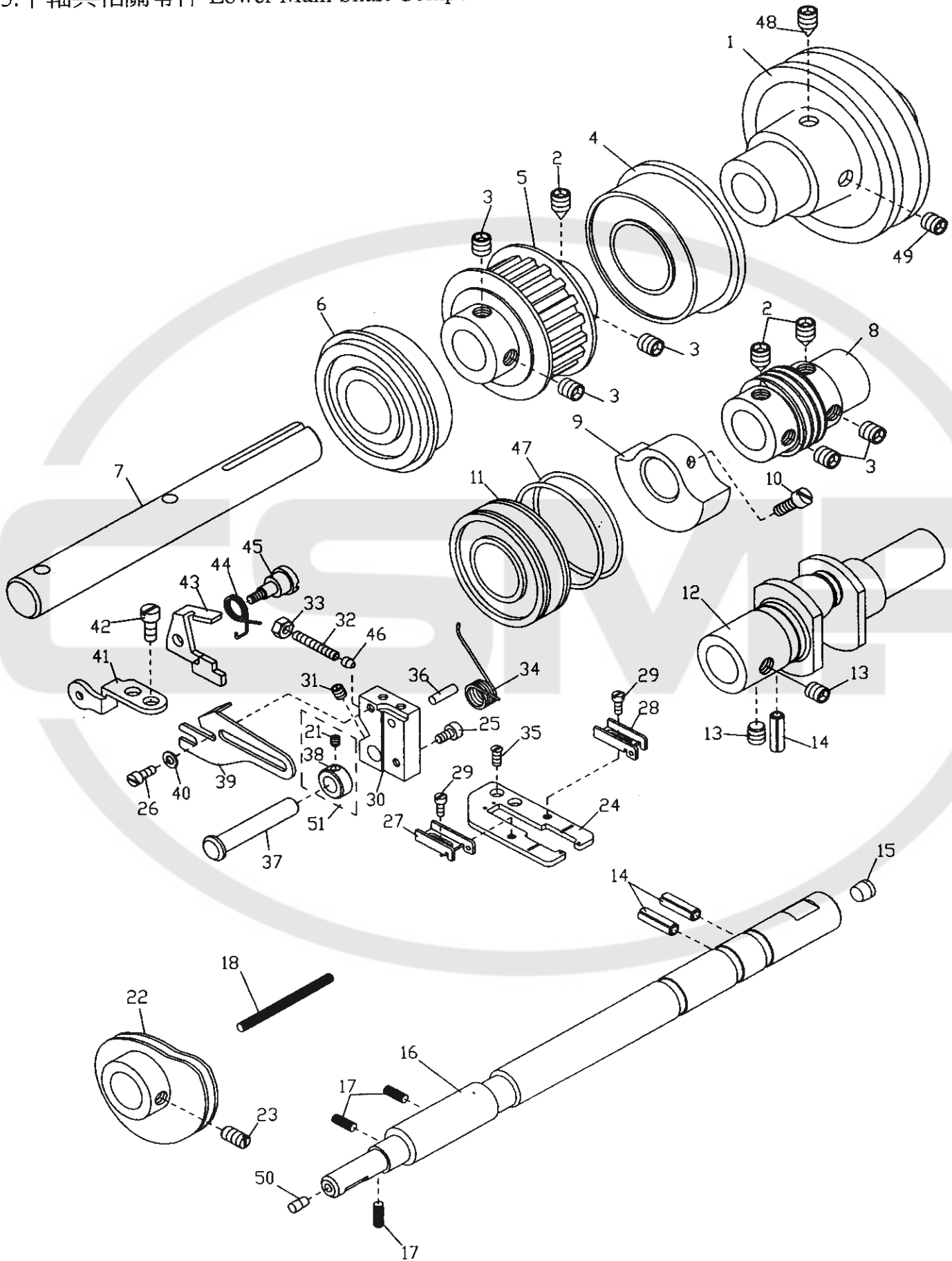
4.軸襯與油封 Bushing And Seal

序號	物料編號	名稱	單位用量
Ref.No.	Parts No.	Description	Amt.Req.
1	2210000401	軸襯 Bushing -----	1
2	2200000402	軸襯 Bushing -----	1
3	2200000403	軸襯 Bushing -----	1
4	2200000404	油封 Oil Seal -----	2
*5	2200000405	軸襯 Bushing -----	1
*6	2200000406	油封 Oil Seal -----	1
*7	2210000408	軸襯 Bushing -----	1
*8	2200000408	軸襯 Bushing -----	1
9	2200000409	軸襯 Bushing -----	1
10	2200000410	軸襯 Bushing -----	1
11	2200000411	軸襯 Bushing -----	1
12	2200000412	軸襯 Bushing -----	1
13	2200000413	軸襯 Bushing -----	1
14	2200000414	軸襯 Bushing -----	1
15	2200000415	軸襯 Bushing -----	1
16	2200000416	軸襯 Bushing -----	1
17	2200000417	軸襯 Bushing -----	1
18	22000002451	孔塞 Plug (白色) -----	2
19	2200000419	軸襯 Bushing -----	1
20	2200000420	軸襯 Bushing -----	1
21	2200000421	刻線套管 Graduation Bushing -----	1
**22	2200000422	孔塞 Plug -----	1

* : CT6200 ,CT6500 用 For CT6200,CT6500

** : CT4600,CT4700 用 For CT4600,CT4700

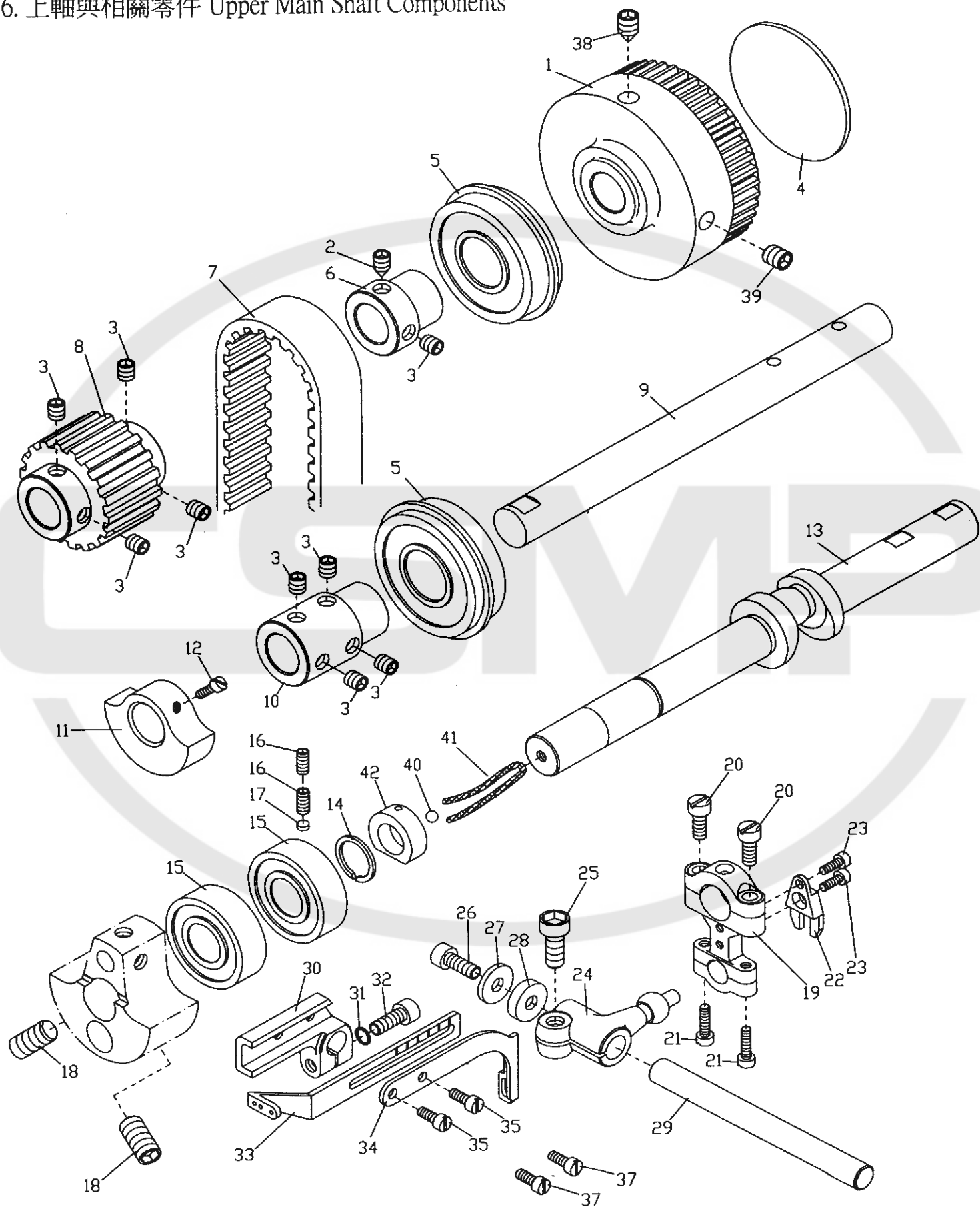
5. 下軸與相關零件 Lower Main Shaft Components



5. 下軸與相關零件 Lower Main Shaft Components

序號	物料編號	名稱	單位用量
Ref.No.	Parts No.	Description	Amt. Req.
1	2200000501	皮帶輪 Belt Pully -----	1
2	8MN06400800C	螺絲 Screw (CT0502 M6-1*8)-----	3
3	8MN06400600A	螺絲 Screw (CT0244 M6-1*6)-----	5
4	90BB2552154	滾珠軸承 Ball Bearing -----	1
5	2200000505	齒形皮帶輪 Timeing Pulley -----	1
6	90BB2047144	滾珠軸承 Ball Bearing -----	1
7	2200000507	軸 Shaft -----	1
8	2200000508	蝸桿 Worm -----	1
9	2200000509	平衡錘 Balance Weight -----	1
10	8MB04280807K	螺絲 Screw (CT0215 M4-0.7*8)-----	2
11	90BB2042122	滾珠軸承 Ball Bearing -----	1
12	2200000512	曲軸 Crank Shaft -----	1
13	8MN06400500A	螺絲 Screw (CT0244 M6-1*5)-----	2
14	90SP0206	彈簧銷 Pin -----	3
15	2200000515	孔塞 Plug -----	1
16	2200000516	軸 Shaft -----	1
17	66801	油線 Oil Wick -----	3
18	66800	油線 Oil Wick -----	1
19	-----	-----	-----
20	-----	-----	-----
21	-----	-----	-----
22	2200000522	揚線凸輪 Looper Thread Takeup Cam -----	1
23	8MH05320400A	螺絲 Screw (CT0523 M5-0.8-4)-----	2
24	2200000524000	導線固定板 Thread Guide Seat -----	1
24-1	2200000524	導線固定板 Thread Guide Seat -----	1
25	8MB03200506K	螺絲 Screw (CT0525 M3-0.5*5)-----	1
26	8MB03200606K	螺絲 Screw (CT1207 M3-0.5*6)-----	1
27	2200000527	導線 Thread Guide -----	1
28	2200000528	導線 Thread Guide -----	1
29	8MB75180505A	螺絲 Screw (CTS0218 M2.5-0.45*3.5)-----	2
30	2200000530000	承座 Bracket -----	1
30-1	2200000530	承座 Bracket -----	1
31	8MN04280400A	螺絲 Screw (CT0229 M4-0.7*4)-----	1
32	8MN06403500B	螺絲 Screw (CT0532 M6-1*3.5)-----	1
33	8MA06400510A	螺帽 Nut (CT0533 M6-1*5)-----	1
34	2200000534	彈簧 Spring -----	1
35	8ME03200606A	螺絲 Screw (CT0235 M3-0.5*6)-----	2
36	90ST0308	直銷 Pin -----	1
37	2200000537	樞銷 Shaft -----	1
38	2200000538	定位環 Collar -----	1
39	2200000539	導線 Thread Guide -----	1
40	2100000223	墊圈 Washer -----	1
41	2200000541	止動片 Stopper -----	1
42	8MB04280807K	螺絲 Screw (CT0215 M4-0.7*8)-----	2
43	2200000543	止動片 Stopper -----	1
44	2200000544	彈簧 Spring -----	1
45	8MB03200810R	螺絲 Screw (CT0545 M3-0.5*8)-----	1
46	2200000546	減震墊 Rubber -----	1
47	2200000547	O形油環 O Ring -----	2
48	8MN06401100C	螺絲 Screw (CT0548 M6-1*11)-----	1
49	8MN06400800A	螺絲 Screw (CT0549 M6-1*8)-----	1
50	2200000550	孔塞 Plug -----	1
51	220A0000551	定位環組 Collar Asm. -----	1

6. 上軸與相關零件 Upper Main Shaft Components



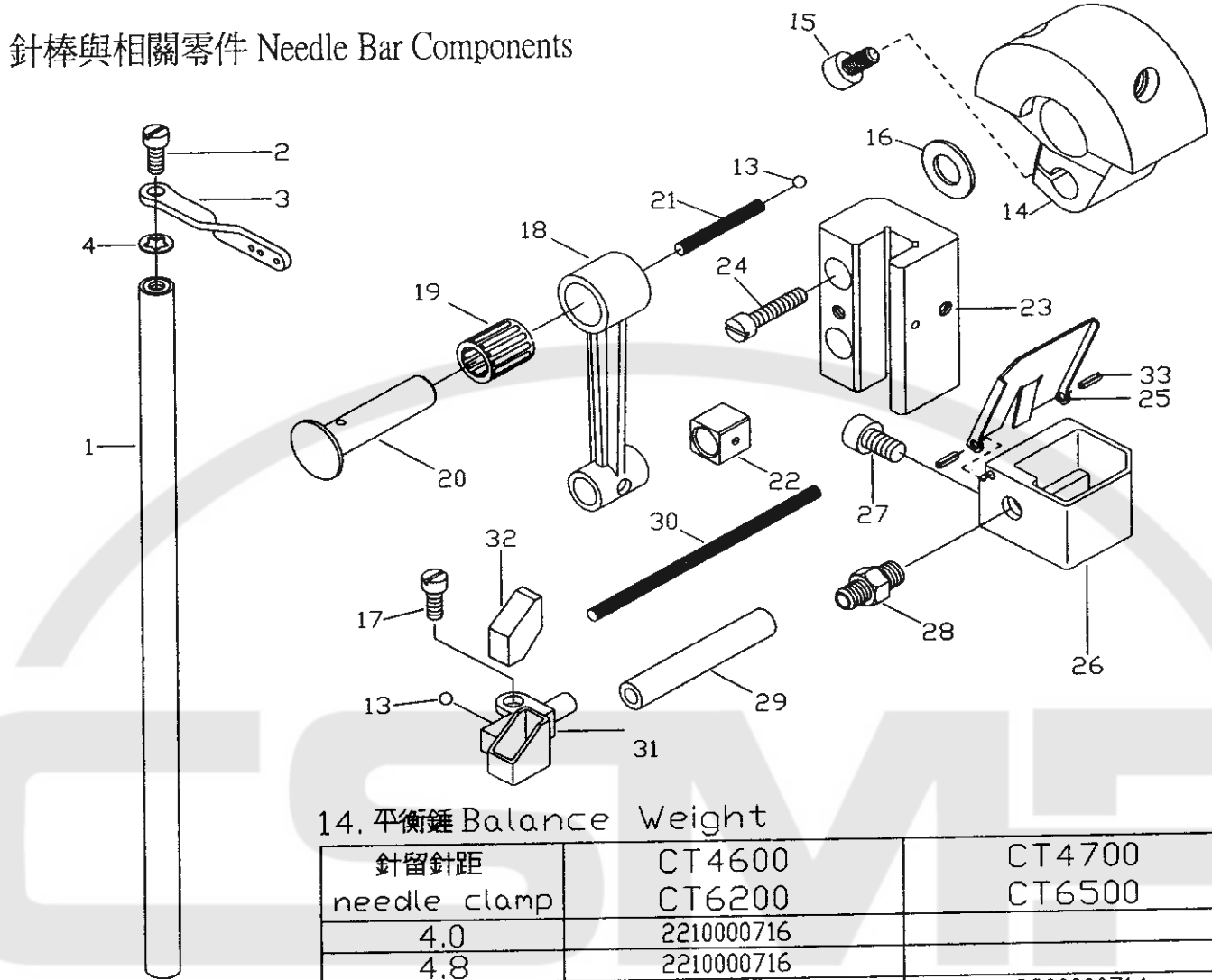
6.上軸與相關零件 Upper Main Shaft Components

序號 Ref. No.	物料編號 Parts No.	名稱 Description	單位用量 Amt.Req.
1	2200000601	手輪 Handwheel -----	1
2	8MN06400800C	螺絲 Screw (CT0502 M6-1*8) -----	1
3	8MN06400600A	螺絲 Screw (CT0244 M6-1*6) -----	9
4	2200000604	軸端封蓋 Cover -----	1
5	90BB2047144	滾珠軸承 Ball Bearing -----	2
6	2200000606	套管接頭 Joint -----	1
7	2200000607	齒形皮帶 Timeing Belt -----	1
8	2200000608	齒形皮帶輪 Timeing Pulley -----	1
9	2200000609	軸 Shaft -----	1
10	2200000610	套管接頭 Joint -----	1
11	2200000509	平衡錘 Balance Weight -----	1
12	8MB04280807K	螺絲 Screw (CT0215 M4-0.7*8) -----	2
13	2210000613	曲軸 Crank Shaft -----	1
14	90SCR150	C形軸用扣環 C Ring -----	1
15	90BB1535115	滾珠軸承 Ball Bearing -----	2
16	8MN06400500A	螺絲 Screw (CT0513 M6-1*5) -----	2
17	2200000617	墊片 Rubber Seat -----	1
18	8MN08401600E	螺絲 Screw (CT0618 M8-1*16) -----	2
19	2200000619	連桿 Connecting Rod -----	1
20	8MB95301407K	螺絲 Screw (CT0620 M4.5-0.75*14) -----	2
21	8MB85241006K	螺絲 Screw (CT0621 M3.5-0.6*10) -----	2
22	2200000622	定向導軌 Orient Guide -----	1
23	8MB03200806K	螺絲 Screw (CT0623 M3-0.5*8) -----	2
24	2200000624	曲柄 Ball Lever -----	1
25	8MM06401610A	螺絲 Screw (CT0625 M6-1*16) -----	1
26	8MM05321009A	螺絲 Screw (CT0626 M5-0.8*10) -----	1
27	2200000627	墊圈 Washer -----	1
28	2200000628	隔環 Spacer -----	1
29	2200000629	軸 Shaft -----	1
30	2200000630	承座 Bracket -----	1
31	90SW050	彈簧墊圈 Spring Washer -----	1
32	8MM05321409A	螺絲 Screw (CT0632 M5-0.8*14) -----	1
33	2200000633	針線揚線桿 Thread Take-up -----	1
*34	2210000634	裝飾線揚線桿 Thread Take-up -----	1
*35	8MB85240806K	螺絲 Screw (CT0635 M3.5-0.6*8) -----	2
36	-----	-----	1
**37	8MB85240607K	螺絲 Screw (CT0637 M3.5-0.6*6) -----	2
38	8MN06401100C	螺絲 Screw (CT0548 M6-1*11) -----	1
39	8MN06400800A	螺絲 Screw (CT0549 M6-1*8) -----	1
40	2100001404	孔塞 Plug (SH1404) -----	1
41	66800	油線 Oil Wick -----	1
42	2210000636	聚油環 Oil Sleeve -----	1

* : CT6200,CT6500 用 For CT6200,CT6500 Only

** : CT4600,CT4700 用 For CT4600,CT4700 Only

7. 針棒與相關零件 Needle Bar Components



14. 平衡錘 Balance Weight

針留針距 needle clamp	CT4600 CT6200	CT4700 CT6500
4.0	2210000716	
4.8	2210000716	
5.6	2200000714	2200000714
6.4		2200000714

7. 針留編號列表 Needle Clamp

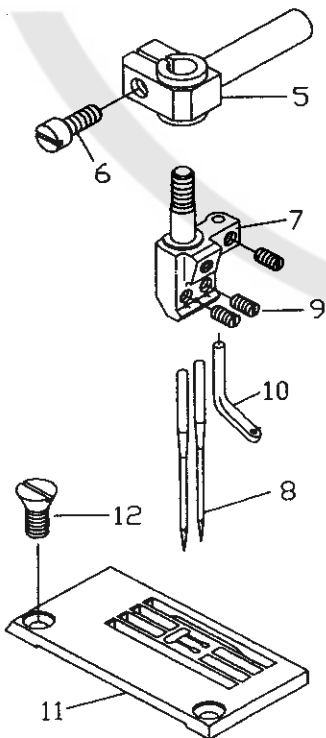
針留針距 needle clamp	CT4600 CT6200	CT4700 CT6500
4.0	5220NC00400	
4.8	5220NC00480	
5.6	5220NC00561	5220NC00561
6.4		5220NC00641

11. 針板編號列表 Needle Plate

針板針距 thread plate	CT4600 CT6200	CT4700 CT6500
4.0	5220TP00400	
4.8	5220TP00480	
5.6	5220TP00561	5220TP00561
6.4		5220TP00641

8. 縫針用量列表 Needle Req.

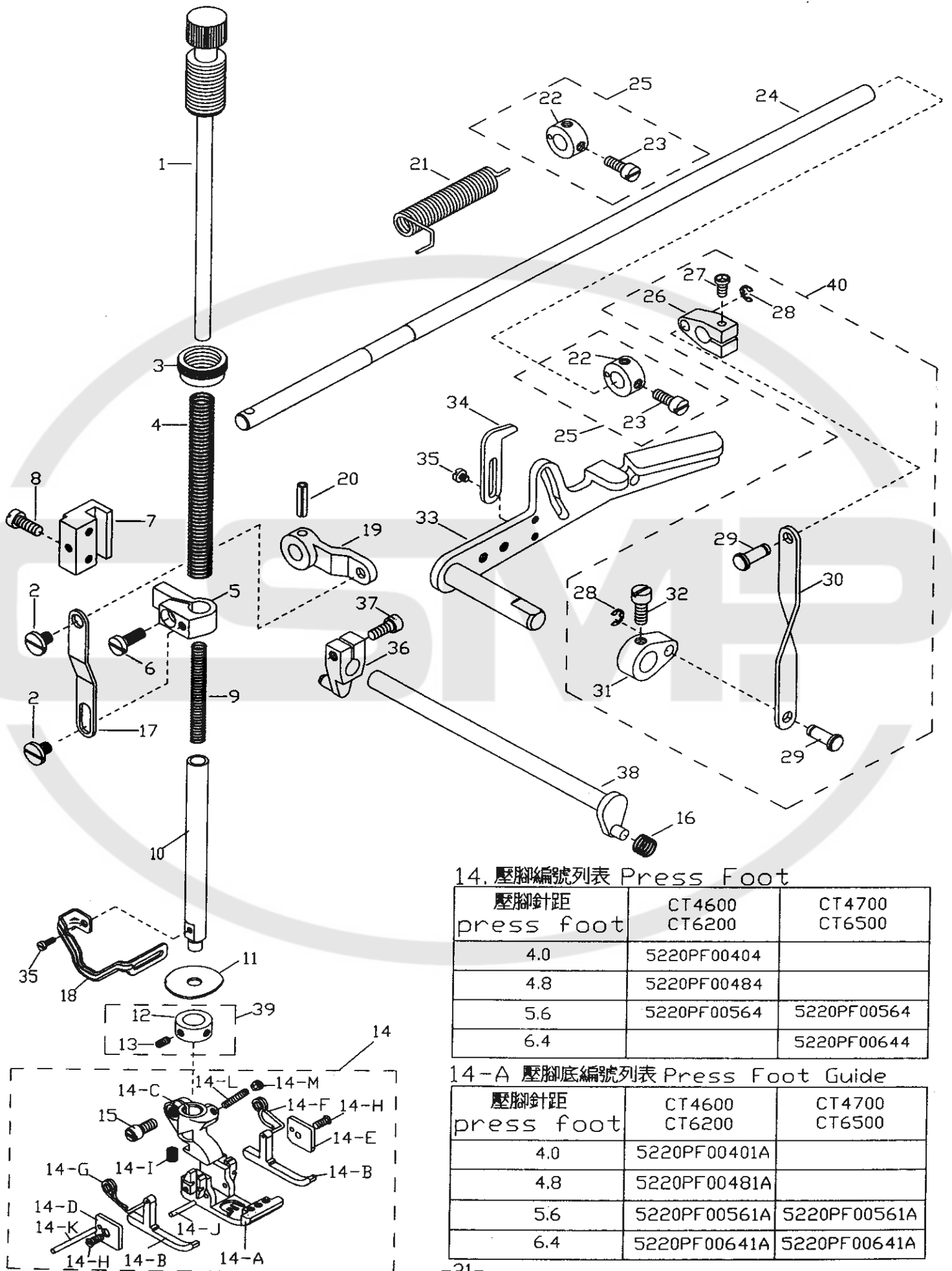
針號 UY128GAS	CT4600 CT6200	CT4700 CT6500
數量 Amt.Req.	2	3



7.針棒與相關零件 Needle Bar Components

序號	物料編號	名稱	單位用量
Ref. No.	Parts No.	Description	Amt.Req.
1	2200000701	針棒 Needle Bar -----	1
2	8MB85240607K	螺絲 Screw (CT0637 M3.5-0.6*6) -----	1
3	2200000703	導線 Thread Guide -----	1
4	2200000704	墊圈 Washer -----	1
5	2210000705	針棒驅動銷 Needle Bar Clamp (F0705)-----	1
6	8MB95301107K	螺絲 Screw (CT0706 M4.5-0.75*11) -----	1
7	-----	針留 Needle clamp (See Left Page) -----	1
8	-----	針 Needle --(UYX128GAS70/10 See Left Page) -----	*
9	8SH32440300A	螺絲 Screw (SH0465 1/8"-44*2.5) -----	3
*10	2200000710	導線 Thread Guide -----	1
11	-----	針板 Needle Plate (See Left Page) -----	1
12	8SF36400706C	螺絲 Screw (CT0712 9/64"-40*7) -----	2
13	2100000403	孔塞 Plug -----	2
14	-----	平衡錘 Balance Weight -----	1
15	8MM05321209A	螺絲 Screw (FT0524 M5-0.8*12) -----	1
16	2200000716	墊圈 Washer -----	1
17	8MB04280807K	螺絲 Screw (CT0215 M4-0.7*8) -----	1
18	2210000720	連桿 Connecting Rod -----	1
19	90NB081113	滾針軸承 Needle Bearing -----	1
20	2210000724	曲柄銷 Rod Pin -----	1
21	66800	油線 Oil Wick -----	1
22	2200000722	滑塊 Slide Block -----	1
23	2210000727	滑道 GuideBlock -----	1
24	8MB04281607A	螺絲 Screw (CT0724 M4-0.7*16) -----	2
25	2200000725	冷卻油槽蓋 Cooler Oil Tank Cover -----	1
26	2200000726	冷卻油槽 Cooler Oil Tank -----	1
27	8MC04280807D	螺絲 Screw (CT0130 M4-0.7*8) -----	2
28	2100001539	油管接頭 Joint -----	1
29	2200000729	油管 Oil Tube -----	1
30	66800	油線 Oil Wick -----	1
31	2200000731	羊毛氈承座 Felt Seat -----	1
32	2200000732	羊毛氈 Felt -----	1
33	90SP0206	彈簧銷 Spring Pin -----	2

* : 056M,064M 用 For 056M,064M Only



14. 壓腳編號列表 Press Foot

壓腳針距 press foot	CT4600 CT6200	CT4700 CT6500
4.0	5220PF00404	
4.8	5220PF00484	
5.6	5220PF00564	5220PF00564
6.4		5220PF00644

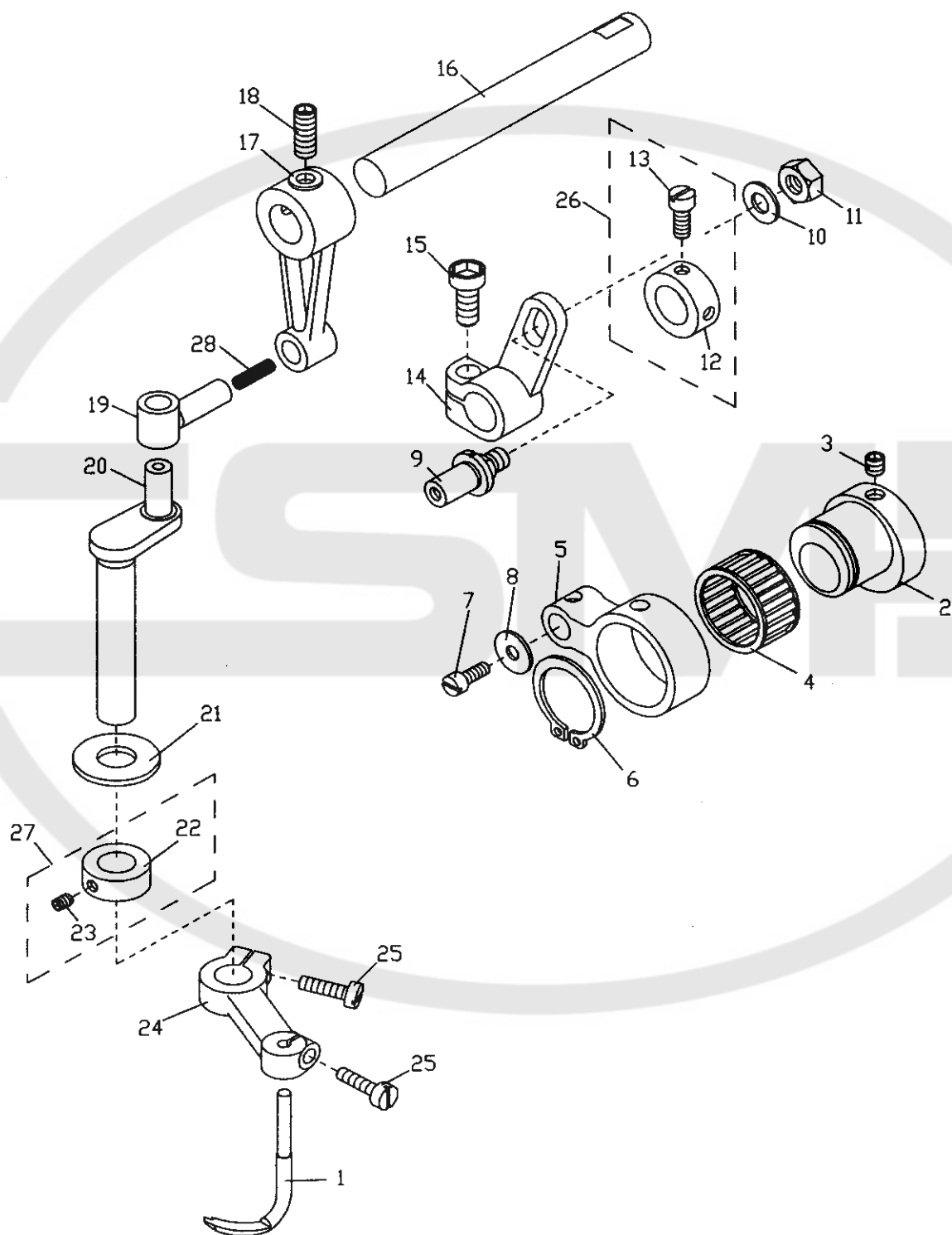
14-A 壓腳底編號列表 Press Foot Guide

壓腳針距 press foot	CT4600 CT6200	CT4700 CT6500
4.0	5220PF00401A	
4.8	5220PF00481A	
5.6	5220PF00561A	5220PF00561A
6.4	5220PF00641A	5220PF00641A

8.壓腳與相關零件 Presser Foot Components

序號 Ref.No.	物料編號 Parts No.	名稱 Description	單位用量 Amt.Req.
1	2200000801	壓力調整螺椿 Spring Regulator	1
2	8MB05320509G	螺椿 Stud (CT0802 M5-0.8*5)	2
3	2200000803	螺帽 Nut	1
4	2200000804	彈簧 Spring	1
5	2200000805	壓腳棒連結臂 Presser Bar Clamp	1
6	8MB95300808E	螺絲 Screw (CT1038 M4.5-0.75*8)	1
7	2200000807	滑道 Guide Block	1
8	8MB95301407K	螺絲 Screw (CT0620 M4.5-0.75*14)	2
9	2200000809	彈簧 Spring	1
10	2200000810	壓腳棒 Presser Bar	1
11	2200000811	阻油片 Oil Separator	1
12	2200000812	限動環 Stop Collar	1
13	8MH85240300A	螺絲 Screw (CT0813 M3.5-0.6*3)	2
14	-----	壓腳 Presser Foot(See Left Page)	1
14-A	-----	壓腳底 Presser Foot Guide	1
14-B	5220PF00561B	輔助壓腳底 Presser Foot Guide	2
14-C	5220PF0056C	壓腳柄 Press Foot Arm	1
14-D	5220PF0056D	側蓋 Filter Cover	1
14-E	5220PF0056E	側蓋 Filter Cover	1
14-F	5220PF00561F	彈簧 Spring	1
14-G	5220PF00561G	彈簧 Spring	1
14-H	8SE24560504A	螺絲 Screw	2
14-I	5220PF0056I	彈簧 Spring	1
14-J	5220PF0056J	結合銷 Pin	1
14-K	5220PF0056K	結合銷 Pin	1
14-L	5221PF0056L	螺絲 Screw	1
14-M	5220PF0056K	螺絲 Screw	1
15	5220PF0356M	螺帽 Nut	1
16	2200000816	彈簧 Spring	1
17	2200000817	連桿 Link	1
18	2200000818	護指擋片 Safety Plate Holder	1
19	2200000819	連桿 Lever	1
20	90SP0416	彈簧銷 Spring Pin	1
21	2200000821	彈簧 Spring	1
22	2200000822	定位環 Collar	2
23	8MC95300606F	螺絲 Screw (CT0823 M4.5-0.75*5.5)	4
24	2200000824	軸 Shaft	1
25	-----	-----	-----
26	2200000826	連桿 Lever	1
27	8MM05321409A	螺絲 Screw (CT0632 M5-0.8*14)	1
28	90ER030	E形扣環 E Ring	2
29	2200000829	連結銷 Connecting Pin	2
30	2200000830	連桿 Link	1
31	2200000831	連桿 Lever	1
32	8MC06401008E	螺絲 Screw (CT0832 M6-1*9.5)	1
33	2200000833	揚昇臂 Lifter Arm	1
34	2200000834	揚昇臂限位片 Stopper	1
35	8MB85240607K	螺絲 Screw (CT0637 M3.5-0.6*6)	2
36	2200000836	曲柄 Drive Arm	1
37	8MK95301407A	螺絲 Screw	1
38	2200000838	曲軸 Shift	1
39	220A0000839	定位環組 Collar Asm.	1
40	220A0000840	定位環組 Collar Asm.	2

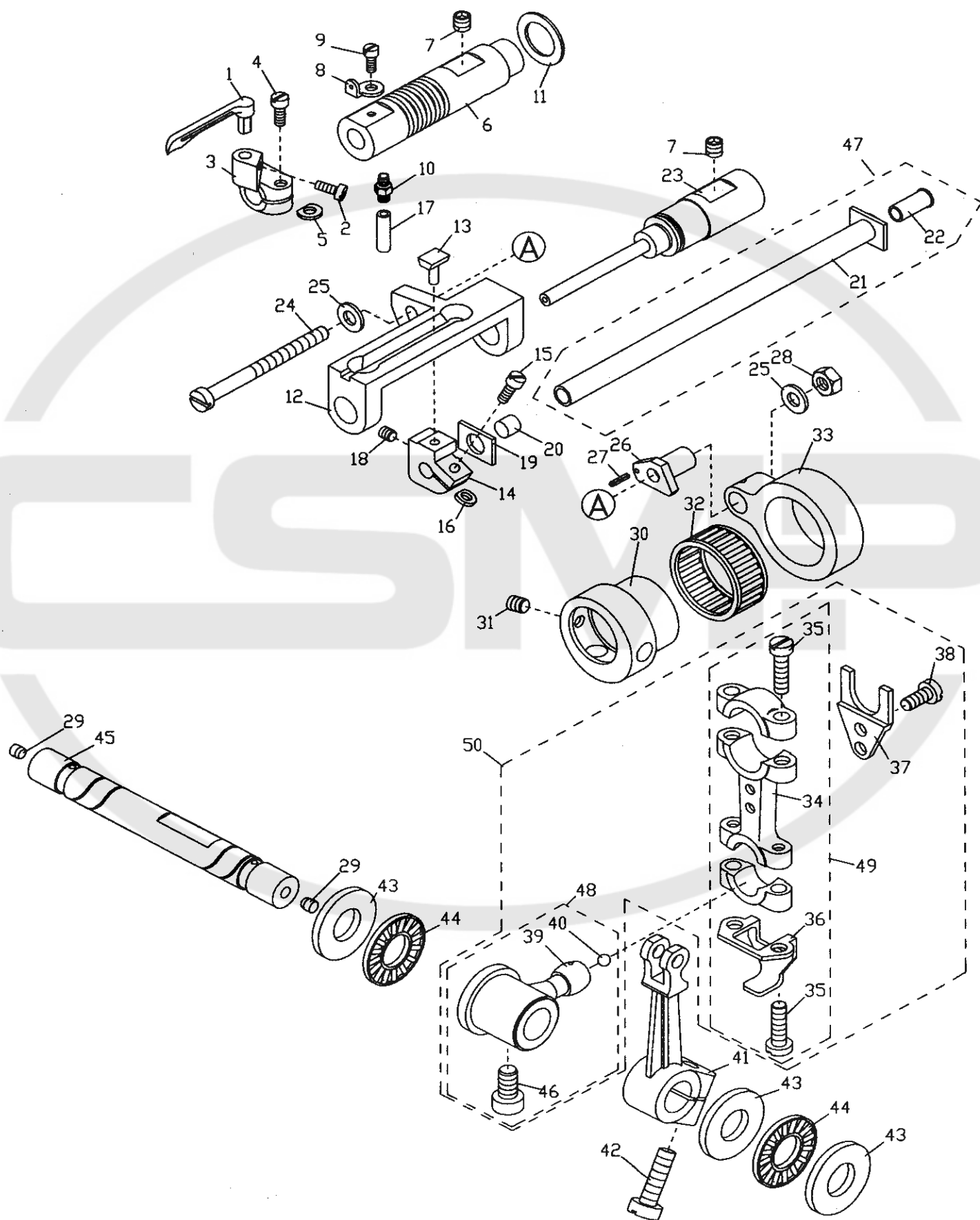
9. 裝飾線驅動機構 Spreader Mechanism
CT6200,6500 專用 CT6200, CT6500 Only



9.裝飾線驅動機構 Spreader Mechanism
CT6200,6500 專用 CT6200,CT6500 Only

序號 Ref.No.	物料編號 Parts No.	名稱 Description	單位用量 Amt.Req.
1	5220SL00560	裝飾線結線鉤 Spreader -----	1
2	2200000902	偏心輪 Eccentric -----	1
3	8MN05320500E	螺絲 Screw (CT0903 M5-0.8*5) -----	2
4	90NB222613	滾針軸承 Needle Bearing -----	1
5	2200000905	連桿 Connecting Rod -----	1
6	90SCR220	軸用C形扣環 C Ring -----	1
7	8MB04280807K	螺絲 Screw (CT0215 M4-0.7*8) -----	1
8	2200000908	墊圈 Washer -----	1
9	2200000909	曲柄銷 Rod Pin -----	1
10	2200000910	墊圈 Washer -----	1
11	8MA06400510A	螺帽 Nut (CT0533 M6-1*5) -----	1
12	2200000912	定位環 Collar -----	1
13	8MC95300606F	螺絲 Screw (CT0823 M4.5-0.75*5.5) -----	2
14	2200000914	變距曲柄 Lever -----	1
15	8MM06401610A	螺絲 Screw (CT0625 M6-1*16) -----	1
16	2200000916	軸 Shaft -----	1
17	2200000917	連桿 Connecting Rod -----	1
18	8MN06400600A	螺絲 Screw (C0244 M6-1*6) -----	2
19	2200000919	連桿銷 Rod Pin -----	1
20	2200000920	曲軸 Crank Shaft -----	1
21	2200000921	墊圈 Washer -----	1
22	2200000922	定位環 Collar -----	1
23	8MH85240500A	螺絲 Screw (CT0923 M3.5-0.6*4.5) -----	2
24	2200000924	擺動臂 Spreader Arm -----	1
25	8MB04281207K	螺絲 Screw (CT0239 M4-0.7*12) -----	2
26	220A0000926	定位環組 Collar Asm. -----	1
27	220A0000927	定位環組 Collar Asm. -----	1
28	66800	油線 Oil Wick-----	1

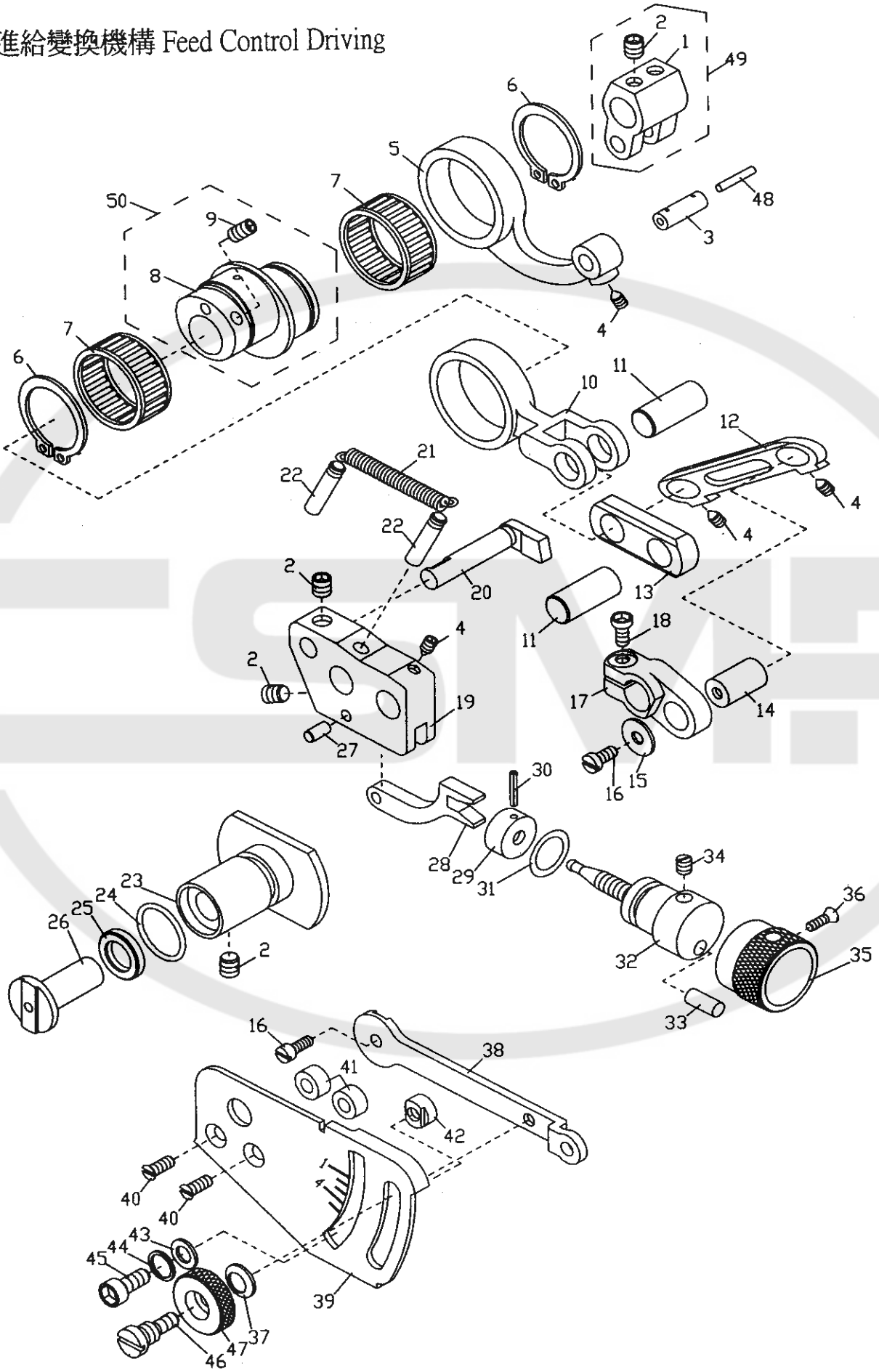
10. 結線鉤驅動機構 Looper Driving Mechanism



10.結線鉤驅動機構 Looper Driving Mechanism

序號 Ref.No.	物料編號 Parts No.	名稱 Description	單位用量 Amt.Req.
1	5220LL00560	下結線鉤 Looper	1
2	8MB85240605A	螺絲 Screw (CT1002 M3.5-0.6*6)	1
3	2200001003	結線鉤座 Looper Holder	1
4	8MB85241006K	螺絲 Screw (CT0621 M3.5-0.6*10)	1
5	2200001005	墊圈 Washer	1
6	2200001006	軸襯 Bushing	1
7	8MN06400600A	螺絲 Screw (CT0244 M6-1*6)	2
8	2200001008	導線 Thread Guide	1
9	8MD03200306A	螺絲 Screw (CT0242 M3-0.5*3)	1
10	2100001505	油嘴 Oil Tube Joint	1
11	2200001011	墊圈 Washer	1
12	2200001012	滑道 Guide Block	1
13	2200001013	滑塊 Slide block	1
14	2200001014	滑塊固定座 Slider Holder	1
15	8MB85241106A	螺絲 Screw (CT1015 M3.5-0.6*11)	1
16	2200001016	墊圈 Washer	1
17	66791	油管 Oil Tube	1
18	8MN04280400A	螺絲 Screw (CT0229 M4-0.7*4)	1
19	2200001019	止推墊片 Thrust Plate	1
20	2200001020	孔塞 Plug	1
21	2200001021	結線鉤驅動軸 Looper Drive Bar	1
22	2200001022	軸襯 Bushing	1
23	2200001023	導桿 Guide Bar	1
24	8MB05323009B	螺絲 Screw (CT1024 M5-0.8*30)	1
25	2200001025	墊圈 Washer	2
26	2200001026	變距連桿銷 Adjusting Pin	1
27	2200001027	彈簧銷 Spring Pin	1
28	8MA05320408A	螺帽 Nut (CT1028 M5-0.8*4)	1
29	2200001029	孔塞 Plug	2
30	2200001030	偏心輪 Eccentric	1
31	8MN05320500E	螺絲 Screw (CT0903 M3-0.8*5)	1
32	90NB263013	滾針軸承 Needle Bearing	1
33	2200001033	連桿 Rod	1
34	2200001034	連桿 Connecting Rod	1
35	8MB95301407K	螺絲 Screw (CT0620 M4.5-0.75*14)	4
36	2200001036	潑油片 Oil Splasher	1
37	2200001037	定向導片 Orient Guide	1
38	8MC95300808E	螺絲 Screw (CT1038 M4.5-0.75*8)	2
39	2200001039	曲柄 Lever	1
40	2100000328	孔塞 Plug	1
41	2200001041	擺動臂 Rocker Arm	1
42	8MM06401610A	螺絲 Screw (CT0625 M6-1*16)	1
43	2200001043	止推墊圈 Thrust Washer	3
44	2200001044	止推軸承 Thrust Bearing	2
45	2200001045	軸 Shaft	1
46	8MM06401210C	螺絲 Screw (CT1046 M6-1*12)	2
47	220A0001047	結線鉤驅動軸組 Looper Drive Bar Asm.	1
48	220A0001048	曲柄組 Lever Asm	1
49	220A0001049	連桿組 Connecting Rod Asm	1
50	220A0001050	連桿組 Connecting Rod Asm	1

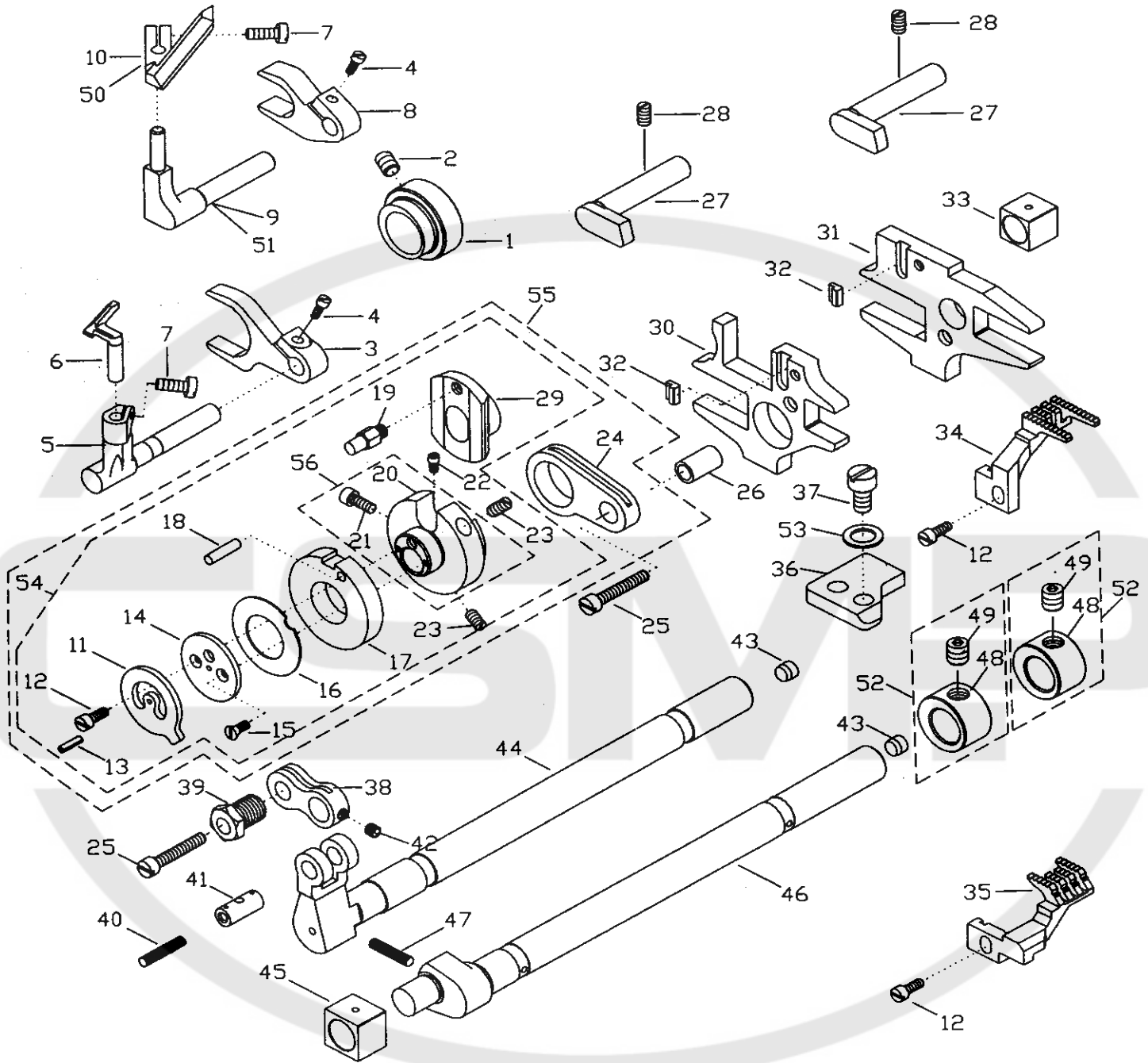
11. 進給變換機構 Feed Control Driving



11.進給變換機構 Feed Control Driving

序號 Ref.No.	物料編號 Parts No.	名稱 Description	單位用量 Amt.Req.
1	2200001101	曲柄 Lever -----	1
2	8MN06400600A	螺絲 Screw (CT0244 M6-1*6) -----	5
3	2200001103	曲柄銷 Rod Pin -----	1
4	8MN04280600C	螺絲 Screw (CT1104 M4-0.7*6) -----	4
5	2200001105	連桿 Rod -----	1
6	2200001106	C形軸用扣環 C Ring -----	2
7	90NB252910	滾針軸承 Needle Bearing -----	2
8	2200001108	偏心輪 Eccentric -----	1
9	8MN05320500E	螺絲 Screw (CT0903 M5-0.8*5) -----	2
10	2200001110	連桿 Rod -----	1
11	2200001111	連桿銷 Rod Pin -----	2
12	2200001112	連桿 Link -----	1
13	2200001113	連桿 Link -----	1
14	2200001114	曲柄銷 Lever Pin -----	1
15	2200001115	墊圈 Washer -----	1
16	8MB04280807K	螺絲 Screw (CT0215 M4-0.7*8) -----	2
17	2200001117	曲柄 Lever -----	1
18	8MM04281207A	螺絲 Screw (CT0202 M4-0.7*12) -----	1
19	2200001119	承座 Bracket -----	1
20	2200001120	懸臂式滑軌 Guide -----	1
21	2200001121	彈簧 Spring -----	1
22	2200001122	彈簧掛鉤 Pin -----	2
23	2200001123	軸襯 Bushing -----	1
24	90OR160	O形油環 O Ring -----	1
25	2200001125	油封 Oil Seal -----	1
26	2200001126	差動游標軸 Shaft -----	1
27	90ST0410	連桿銷 Pin -----	1
28	2200001128	差動微調頂桿 Link -----	1
29	2200001129	引動螺帽 Nut -----	1
30	90SP0206	彈簧銷 Spring Pin -----	1
31	90OR120	O形油環 O Ring -----	1
32	2200001132	差動微調螺桿 Stud -----	1
33	2200001133	止動銷 Stopper Pin -----	1
34	8MH04280400A	螺絲 Screw (CT1134 M4-0.7*4) -----	1
35	2200001135	差動微調旋鈕 Knob -----	1
36	8ME03200606A	螺絲 Screw (CT0235 M3-0.5*6) -----	1
37	2200001137	皿形墊圈 Disc Washer -----	1
38	2200001138	差動變換桿 Lever -----	1
39	2200001139	差動刻記板 Regulator Plate -----	1
40	8ME04281408A	螺絲 Screw (CT1140 M4-0.7*14) -----	2
41	2200001141	隔環 Spacer -----	2
42	2200001142	止動環 Stopper -----	1
43	2200001025	墊圈 Washer -----	1
44	90SW050	彈簧墊圈 Spring Washer -----	1
45	8MM05320809A	螺絲 Screw (CT1145 M5-0.8*8) -----	1
46	8MB06401108Q	螺樁 Stud (CT1146 M4.5-0.75*11) -----	1
47	2200001147	螺帽 Nut -----	1
48	66800	油線 Oil Wick -----	1
49	220A0001149	曲柄組 Lever Asm.-----	1
50	220A0001150	偏心輪組 Eccentric Asm.-----	1

12. 導針與送布齒驅動機構 Needle Guide Dog Driving



34. 主送齒編號列表 MAIN FEED DOG

主送布齒 MAIN FEED DOG	CT4600 CT6200 CT4700 CT6500
4.0 4.8 5.6	5220FD00560
6.4	5220FD00640

35. 副送齒編號列表 DIFF. FEED DOG

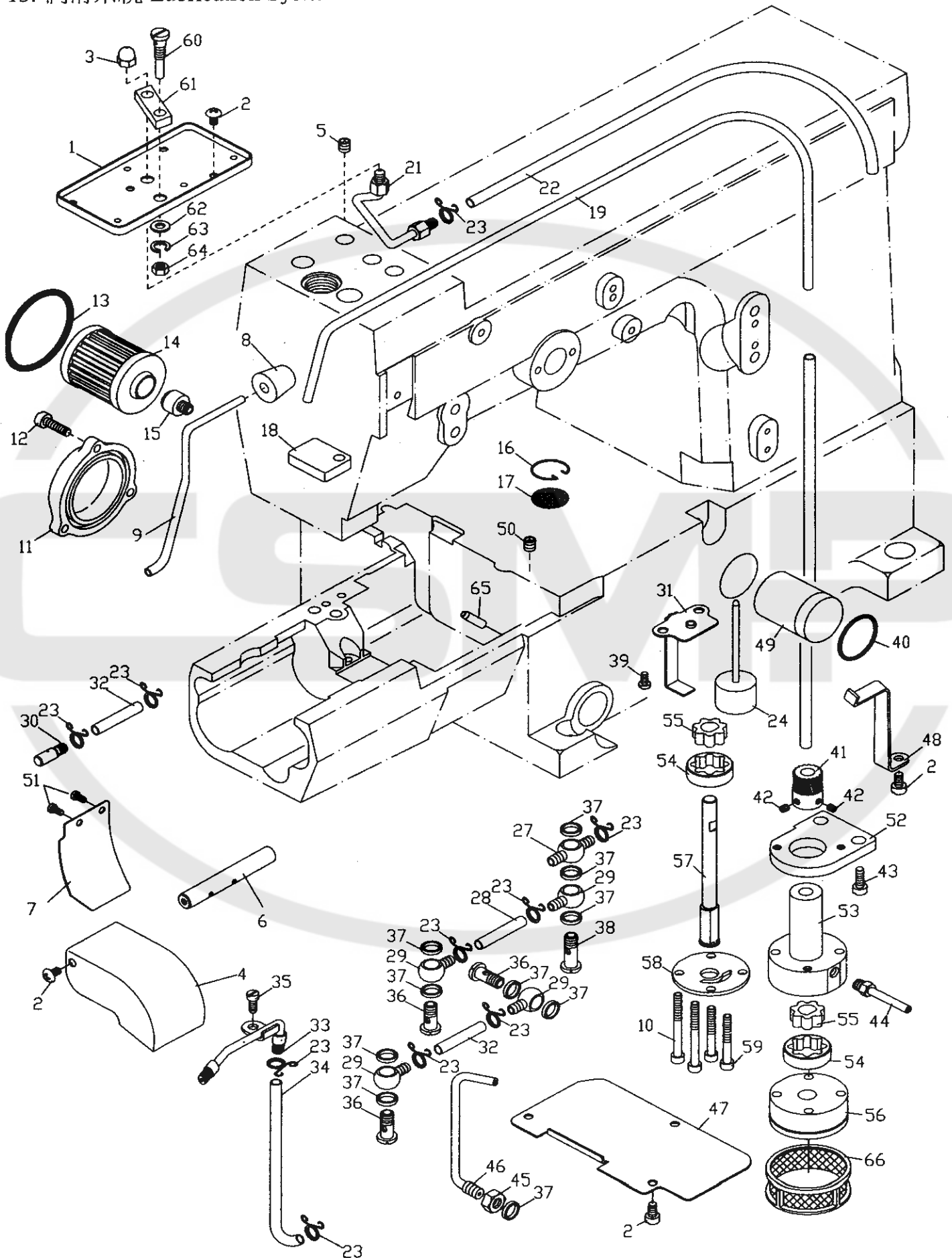
副送布齒 DIFF. FEED DOG	CT4600 CT6200 CT4700 CT6500
4.0 4.8 5.6	5220DF00560
6.4	5220DF00640

12. 導針與送布齒驅動機構 Needle Guide And Feed Dog Driving

序號 Ref.No.	物料編號 Parts No.	名稱 Description	單位用量 Amt.Req.
1	2200001201	導針擺動凸輪 Eccentric Cam -----	1
2	8MN05320500E	螺絲 Screw (CT0903 M5-0.8*5) -----	2
3	2200001203	導針擺動曲柄 Lever -----	1
4	8MB03201006A	螺絲 Screw (CT1204 M3-0.5*10) -----	2
5	2200001205	前導針座 Needle Guide Holder -----	1
6	5220NG00560	前導針器 Needle Guide -----	1
7	8MB03200606K	螺絲 Screw (CT1207 M3-0.5*6) -----	2
8	2200001208	導針擺動曲柄 Lever -----	1
9	2200001209	後導針座 Needle Guide Holder -----	1
10	5220NG00561	後導針器 Needle Guide -----	1
11	2200001211	限動片 Stopper -----	1
12	8MB85240806K	螺絲 Screw (CT0635 M3.5-0.6*8) -----	3
13	2200001027	彈簧銷 Spring Pin -----	1
14	2200001214	壓板 Presser -----	1
15	8ME02160404A	螺絲 Screw (CT1215 M2-0.4*4) -----	2
16	2200001216	緊迫簧片 Disc Spring -----	1
17	2200001217	變距凸輪 Cam -----	1
18	90SP0312	止動銷 Stopper Pin -----	1
19	2200001219	引動銷 Drive Pin -----	1
20	2200001220	變距滑道 Slide Guide -----	1
21	8MB85240605K	螺絲 Screw (CT1221 M3.5-0.6*6) -----	1
22	8MN03200300A	螺絲 Screw (CT1222 M2-0.4*3.7) -----	1
23	8MN04280600A	螺絲 Screw (CT1223 M4-0.7*6) -----	2
24	2200001224	連桿 link -----	1
25	8MB05321809K	螺絲 Screw (CT1225 M5-0.8*17.8) -----	2
26	2200001226	連桿銷 Pin -----	1
27	2200001227	懸臂式滑軌 Guide -----	2
28	8MN06400600A	螺絲 Screw (CT0244 M6-1*6) -----	2
29	2200001229	變距滑塊 Slide Block -----	1
30	2200001230	主送齒驅動座 Feed Dog Seat -----	1
31	2200001231	副送齒驅動座 Feed Dog Seat -----	1
32	2200001232	送布齒定位鍵 Locator Key -----	2
33	2200001233	滑塊 Slide Block -----	1
34	-----	主送布齒 Main Feed Dog(See Left Page) -----	1
35	-----	副送布齒 Diff.Feed Dog(See Left Page) -----	1
36	2200001236	送齒座側導塊 Guide Block -----	1
37	8MB04281007K	螺絲 Screw (CT1237 M4-0.7*10) -----	2
38	2200001238	連桿 Link -----	1
39	2200001239	連桿銷 Pin -----	1
40	66800	油線 Oil Wick -----	1
41	2200001241	連桿銷 Pin -----	1
42	8MN03200400C	螺絲 Screw (CT1242 M3-0.5*4) -----	1
43	2200001243	孔塞 Plug -----	2
44	2200001244	曲柄 Shaft -----	1
45	2200001245	滑塊 Slide Block -----	1
46	2200001246	曲軸 Crank Shaft -----	1
47	66802	油線 Oil Wick -----	1
48	2200001248	定位環 Collar -----	2
49	8MN06400500A	螺絲 Screw (CT0513 M6-1*5) -----	2
*50	5220NG00562	後導針器 Needle Guide -----	1
*51	2200001251	後導針座 Needle Guide Holder -----	1
52	220A0001252	定位環組 Collar Asm. -----	2
53	2200000232	墊圈 Washer -----	2
54	220A0001254	變距滑道組 Slide Guide Asm. -----	1
55	220A0001255	變距滑道組 Slide Guide Asm. -----	1
56	220A0001256	變距滑塊組 Slide Block Asm. -----	1

* For heavy weight material

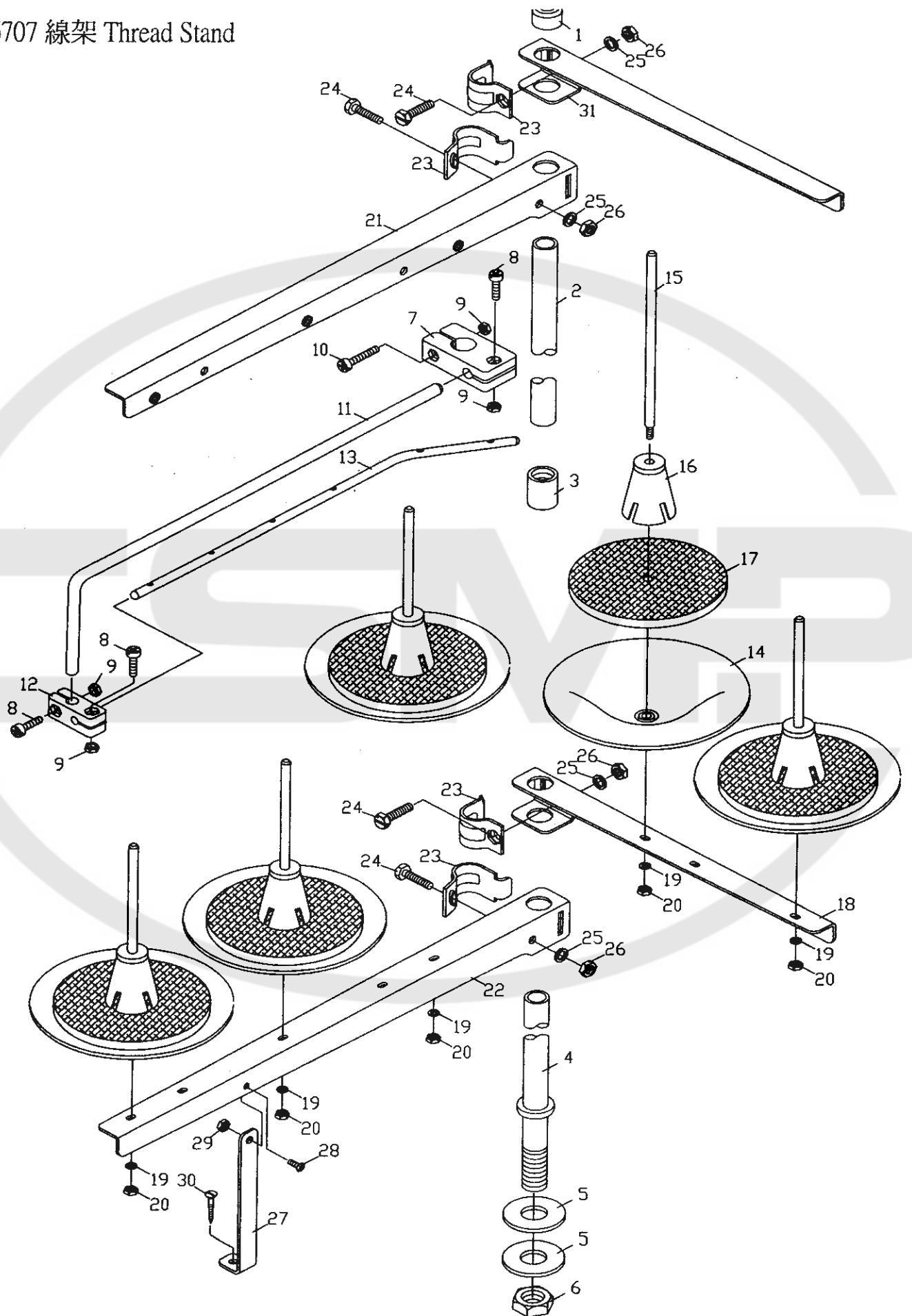
13. 潤滑系統 Lubrication System



13.潤滑系統 Lubrication System

序號 Ref.No.	物料編號 Parts No.	名稱 Description	單位用量 Amt.Req.
1	2210001301	承油盤 Oil Receiver -----	1
2	8MC04280507D	螺絲 Screw (CT0122 M4-0.7*5) -----	7
3	2210001304	噴油嘴 Nozzle -----	1
4	2210001354	防油蓋 Cover -----	1
5	8MN04280400A	螺絲 Screw (CT0229 M4-0.7*4) -----	1
6	2210001352	軸 Shaft -----	1
7	2210001353	防油蓋 Cover -----	1
8	2210001311	孔塞 Plug -----	1
9	2210001310	油線 Oil Tube -----	1
10	8MM04284007B	螺絲 Screw (CT1310 M4-0.7*40) -----	2
11	2200001311	封蓋 Oil Filter Cover -----	1
12	8MB04281207K	螺絲 Screw (CT0239 M4-0.7*12) -----	3
13	2200001313	O形油環 O Ring -----	1
14	2100001521	過濾器 Oil Filter -----	1
15	2200001315	過濾器接頭 Oil Filter Joint -----	1
16	2200001316	扣簧 Filter Screen Clamp -----	1
17	2200001317	網板 Filter Screen -----	1
18	2200001318	羊毛氈 Felt -----	1
19	66792	油管 Oil Tube -----	1
20	-----	-----	-----
21	2210001322	噴油嘴 Nozzle -----	1
22	66790	油管 Oil Tube -----	1
23	2100001536	夾簧 Latch Spring -----	10
24	2200001324	油面浮標 Indicator -----	1
25	-----	-----	-----
26	-----	-----	-----
27	2200001327	油管接頭 Oil Tube Joint -----	1
28	2200001328	油管 Oil Tube -----	1
29	2100001535	油管接頭 Oil Tube Joint -----	4
30	2200001330	噴油嘴 Nozzle -----	1
31	2200001331	浮標座 Indicator Support -----	1
32	2200001332	油管 Oil Tube -----	1
33	2200001333	油管 Oil Tube -----	1
34	2200001334	油管 Oil Tube -----	1
35	8MB04280807K	螺絲 Screw (CT0215 M4-0.7*8) -----	1
36	2100001533	螺樁 Stud -----	3
37	2100001534	墊圈 Washer -----	10
38	2200001338	螺樁 Stud -----	1
39	8MC04280507D	螺絲 Screw (CT0122 M4-0.7*5) -----	2
40	2100000320	O形油環 O Ring -----	1
41	2200001341	蝸母 Worm Gear -----	1
42	8MN04280400A	螺絲 Screw (CT0229 M4-0.7*4) -----	2
43	8MM06401610A	螺絲 Screw (CT0625 M6-1*16) -----	2
44	2200001344	油管 Oil Tube -----	1
45	8MA06400510A	螺帽 Nut (CT0533 M6-1*5) -----	1
46	2200001346	噴油嘴 Nozzle -----	1
47	2200001347	隔板 Separate -----	1
48	2200001348	油管支持臂 Oil Tube Holder -----	1
49	2200001349	油面計 Oil Gauge -----	1
50	8MN06400600A	螺絲 Screw (CT0244 M6-1*5) -----	1
51	8MB03200506K	螺絲 Screw (CT0525 M3-0.5*5) -----	2
52	2200001352	泵座 Pump Seat -----	1
53	2200001353	回收泵 Pump Body -----	1
54	2200001354	外轉子 Outside Rotor -----	2
55	2200001355	內轉子 Inside Rotor -----	2
56	2200001356	壓出泵 Rotor Case -----	1
57	2200001357	軸 Shaft -----	1
58	2200001358	封蓋 Cover -----	1
59	8MM04283007B	螺絲 Screw (CT1359 M4-0.7*30) -----	2
60	2210001305	注油管 Oil Pipe -----	1
61	2210001303	導油歧管 Lubricant Guiding Block -----	1
62	2200001025	墊圈 Washer -----	1
63	90SW050	彈簧墊圈 Spring Washer -----	1
64	8MA05320408A	螺帽 Nut (CT1028 M5-0.8*4) -----	1
65	2200001365	油管 Oil Tube -----	1
66	2200001366	油網 Oil Mesh -----	1

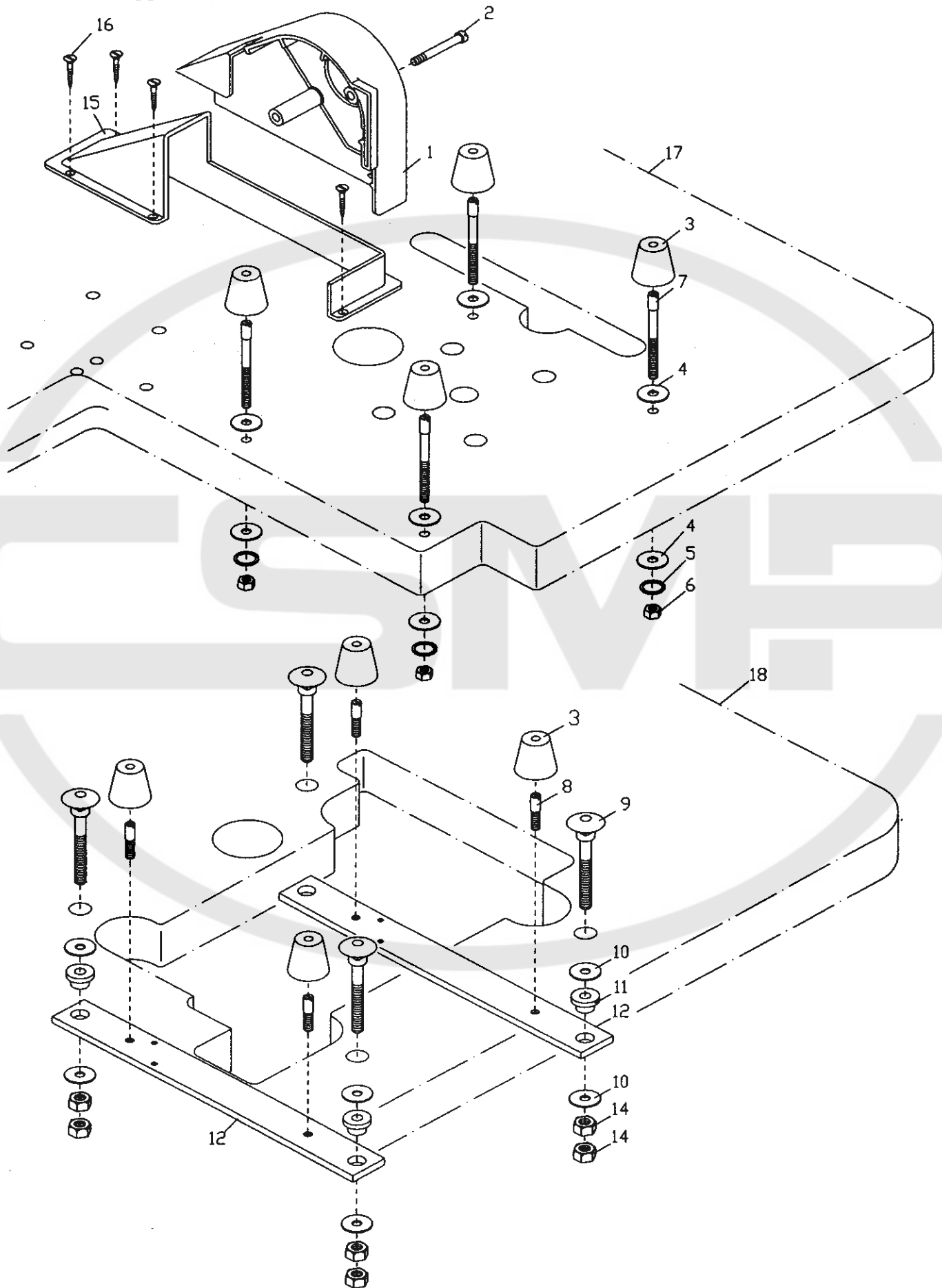
14. 66707 線架 Thread Stand



14.66707 線架 Thread Stand

序號 Ref.No.	物料編號 Parts No.	名稱 Description	單位用量 Amt.Req.
1	667051	柱帽 Rod Cup -----	1
2	667052	上柱 Upper Thread Stand Rod -----	1
3	667053	接頭 Joint -----	1
4	667054	下柱 Lower Thread Stand Rod -----	1
5	667055	墊圈 Washer -----	2
6	667056	螺帽 Nut -----	1
7	667057	接頭 Bracket -----	1
8	667058	螺絲 Screw -----	3
9	667059	螺帽 Nut -----	4
10	6670510	螺絲 Screw -----	1
11	6670511	旋臂 Arm -----	1
12	6670512	接頭 Bracket -----	1
13	6670513	導線桿 Thread Guide -----	1
14	6670514	線盤 Spool Set for SH6005 -----	5
15	6670515	線盤軸 Spool Pin -----	5
16	6670516	定心錐 Spool Retaining Fig -----	5
17	6670517	緩衝墊 Seat -----	5
18	667061	線盤座 Spool Set Bracket -----	1
19	6670519	彈簧墊圈 Spring Washer -----	5
20	6670520	螺帽 Nut -----	5
21	6670521	導線臂 Thread Guide -----	1
22	6670522	線盤座 Spool Set Bracket -----	1
23	6670523	夾板 Clamp -----	4
24	6670524	螺絲 Screw -----	4
25	6670525	彈簧墊圈 Spring Washer -----	4
26	6670526	螺帽 Nut -----	4
27	6670527	撐桿 Support Rod -----	1
28	6670528	螺絲 Screw -----	1
29	6670529	螺帽 Nut -----	1
30	6670530	木螺絲 Wood Screw -----	1
31	6670531	導線 Thread Guide -----	1

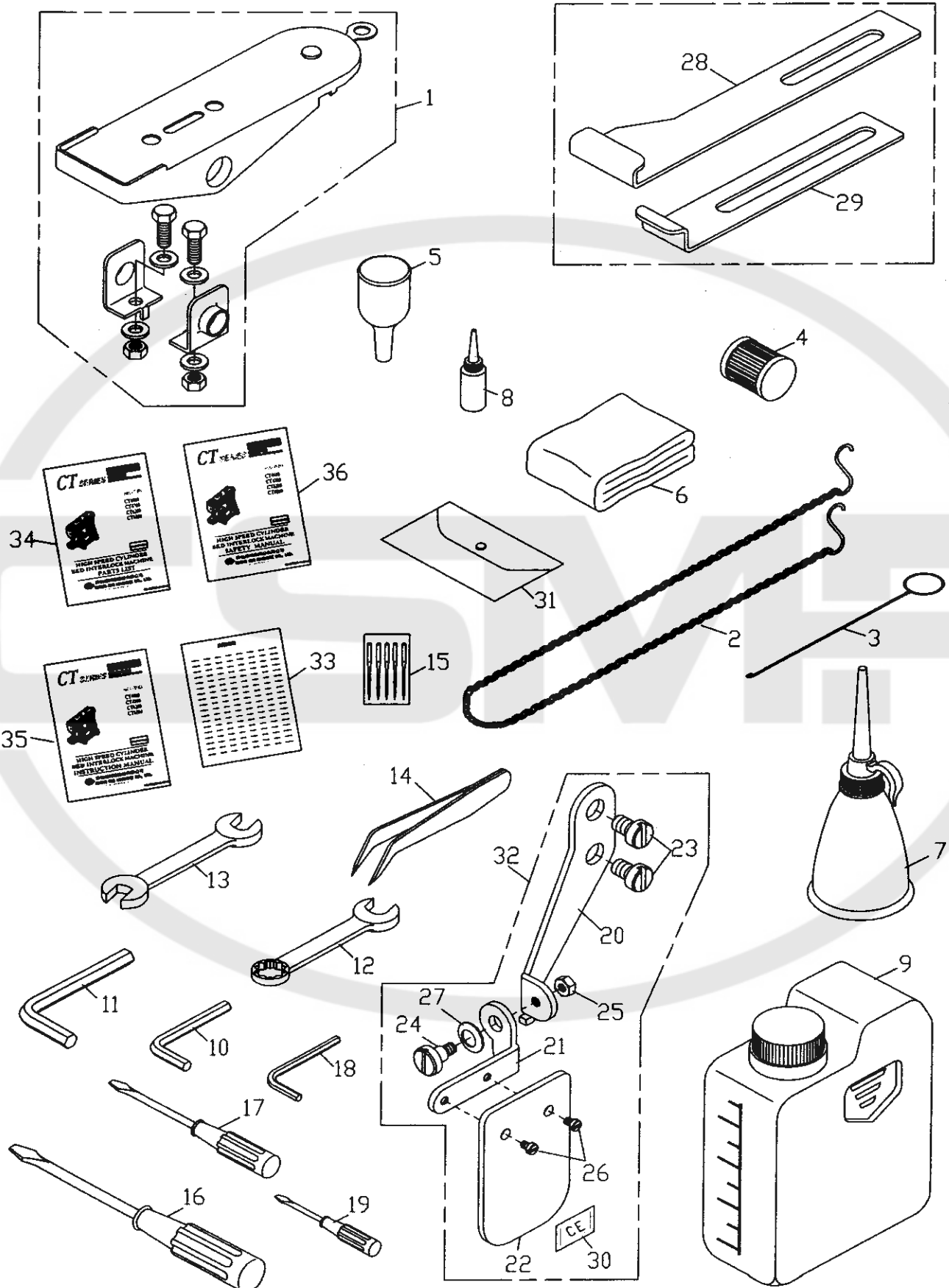
15. 裝載附件 Supporting Board



15.裝載附件 Supporting Board

序號 Ref.No.	物料編號 Parts No.	名稱 Description	單位用量 Amt.Req.
1	2200001501	皮帶蓋 Belt Cover -----	1
2	8MB06404609S	螺絲 Screw (CT1502 M6-1*46) -----	2
上載式安裝			
3	66943	減震橡膠 Rubber Cushion -----	4
4	2200001504	墊圈 Washer -----	8
5	90SW070	彈簧墊圈 Spring Washer -----	4
6	8MA06400510A	螺帽 Nut (CT0533 M6-1*5) -----	4
7	8MB06406507B	螺樁 Bolt (CT1507 M6-1*65) -----	4
17	66811-1	上載式車板 Supporting Board -----	1
半沉式安裝			
3	66943	減震橡膠 Rubber Cushion -----	4
8	8MB06401607M	螺樁 Stud (CT1508 M6-1*16) -----	4
9	8SC79187827B	懸吊螺樁 Bolt (CT1509 5/16"-18*78) -----	4
10	2200001510	墊圈 Washer -----	8
11	2200001511	橡膠環 Rubber Washer -----	4
12	2200001512	車頭承板 Supporting Board -----	2
13	-----	-----	-
14	8SA79180613A	螺帽 Nut (CT1514 5/16"-18*6) -----	8
15	2200001515	皮帶蓋 Belt Cover -----	1
16	8WF03131706A	木螺釘 Wood Screw -----	5
18	66811-2	半沉式車板 Supporting Board -----	1

16. 工具及附件 Accessories



16.工具及附件 Accesseries

序號 Ref.No.	物料編號 Parts No.	名稱 Description	單位用量 Amt.Req.
1	66700	踏板組 Pedel Complete -----	1
2	66695	鍊條組 Chain Set -----	1
3	66840	穿線鋼絲 Threading Bar -----	1
4	2100001521	過濾器 Oil Filter -----	1
5	66720	漏斗 Oil Funnel -----	1
6	66846	防塵罩 Mechine Cover -----	1
7	66721	油壺 Oiler -----	1
8	66722	矽油 Silicon Oil -----	1
9	66715	油罐 Oil Container -----	1
10	66636	六角扳手 Spanner 3MM -----	1
11	66637	六角扳手 Spanner 4MM -----	1
12	66612	梅花扳手 Wrench 10MM -----	1
13	66613	開口扳手 Wrench 7/8MM -----	1
14	66690	鑷子 Tweezer -----	1
15	66725-10	備用針 Retainer Needle -----	5
16	66665	長起子 Screw Driver (Large) -----	1
17	66666	中起子 Screw Driver (Medium) -----	1
18	66639	六角扳手 Spanner 1.5MM -----	1
19	66667	小起子 Screw Driver (Small) -----	1
20	2200001620	護目鏡座 Safety Plate Support -----	1
21	2200001621	護目鏡架 Safety Plate Holder -----	1
22	2200001622	護目鏡 Safety Plate -----	1
23	8MC06401008E	螺絲 Screw (CT0832 M6-1*9.5) -----	2
24	8SB36400810E	螺絲 Screw (CT1624 9/64"-40*7.7) -----	1
25	8SA36400406A	螺帽 Nut (CT1625 9/64"-40*4) -----	1
26	8MB03200405A	螺絲 Screw (FT0548 M3-0.5*4) -----	2
27	2200000228	墊圈 Washer -----	1
28	66857	左導模 Fabric Guide (L) -----	1
29	66858	右導模 Fabric Guide (R) -----	1
30	66451	貼紙 Paster -----	1
31	66831	工具袋 Tools Bag -----	1
32	220A0001632	護目鏡組 Safety Plate Asm. -----	1
33	66620	品質保證書 Guarautee -----	1
34	CT6300-1-97-2	零件冊 Parts List -----	1
35	CT62E0-2-03-5	使用說明書 User Manuel -----	1
36	FT6202-6-95-12	安全手冊 Safety Instruction -----	1

CT GAUGE PARTS LIST

CT△△00

Main Parts 更換零件	針 型	距	Throat plate 針板	Presser foot asm 壓腳	Main feed dog 主送布齒	Diff feed dog 副送布齒	Needle clamp 針留	Upper looper 上結線鉤	Lower looper 下結線鉤	Needle guide 前導針	Needle guide 後導針
	CT00	4.0	5220TP00400	5220PF00404	5220FD00560	5220DF00560	5220NC00400	5220SL00560	5220LL00560	5220NG00560	5220NG00561
		4.8	5220TP00480	5220PF00484	5220FD00560	5220DF00560	5220NC00480	5220SL00560	5220LL00560	5220NG00560	5220NG00561
		5.6	5220TP00561	5220PF00564	5220FD00560	5220DF00560	5220NC00561	5220SL00560	5220LL00560	5220NG00560	5220NG00561
		6.4	5220TP00641	5220PF00644	5220FD00640	5220DF00640	5220NC00641	5220SL00560	5220LL00560	5220NG00560	5220NG00561

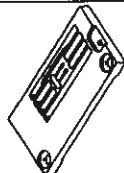
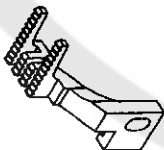
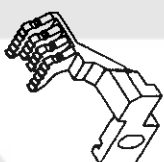
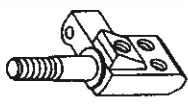
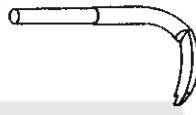

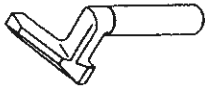
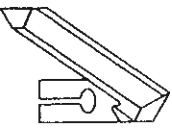
-39-

CT△△03

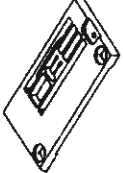
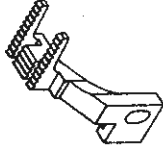
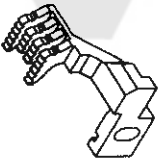
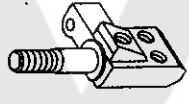
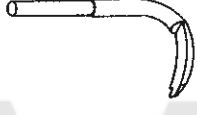
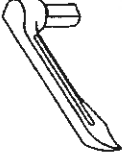

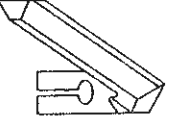
Main Parts 更換零件	針 型	距	Throat plate 針板	Presser foot asm 壓腳	Main feed dog 主送布齒	Diff feed dog 副送布齒	Needle clamp 針留	Upper looper 上結線鉤	Lower looper 下結線鉤	Needle guide 前導針	Needle guide 後導針
	CT03	4.0	5220TP03403	5220PF03403	5220FD03640	5220DF03641	5220NC00400	5220SL00560	5220LL00560	5220NG00560	5220NG00D1
		4.8	5220TP03483	5220PF03483	5220FD03640	5220DF03641	5220NC00480	5220SL00560	5220LL00560	5220NG00560	5220NG00D1
		5.6	5220TP03563	5220PF03563	5220FD03640	5220DF03641	5220NC00561	5220SL00560	5220LL00560	5220NG00560	5220NG00D1
		6.4	5220TP03643	5220PF03643	5220FD03640	5220DF03641	5220NC00641	5220SL00560	5220LL00560	5220NG00560	5220NG00D1

CT GAUGE PARTS LIST

CTΔΔ11-0

Main Parts 更換零件	機針型距 Models		Presser foot asm 壓腳		Main feed dog 主送布齒		Diff feed dog 副送布齒		Needle clamp 針留		Upper looper 上結線鉤		Lower looper 下結線鉤		Needle guide 前導針		Needle guide 後導針
	4.0	5220TP11403	5220PF00400	5220FD00560	5220DF11560	5220DF11560	5220DF11560	5220NC00400	5220SL00560	5220LL00560	5220LL00560	5220LL00560	5220LL00560	5220NG00560	5220NG00560	5220NG00560	5220NG00560
	4.8	5220TP11483	5220PF00480	5220FD00560	5220DF11560	5220DF11560	5220DF11560	5220NC00480	5220SL00560	5220LL00560	5220LL00560	5220LL00560	5220LL00560	5220NG00560	5220NG00560	5220NG00560	5220NG00560
	5.6	5220TP11563	5220PF00561	5220FD00560	5220DF11560	5220DF11560	5220DF11560	5220NC00561	5220SL00560	5220LL00560	5220LL00560	5220LL00560	5220LL00560	5220NG00560	5220NG00560	5220NG00560	5220NG00560
	6.4	5220TP11643	5220PF00641	5220FD00640	5220DF11640	5220DF11640	5220DF11640	5220NC00641	5220SL00560	5220LL00560	5220LL00560	5220LL00560	5220LL00560	5220NG00560	5220NG00560	5220NG00560	5220NG00560

CTΔΔ11-1

Main Parts 更換零件	機針型距 Models		Presser foot asm 壓腳		Main feed dog 主送布齒		Diff feed dog 副送布齒		Needle clamp 針留		Upper looper 上結線鉤		Lower looper 下結線鉤		Needle guide 前導針		Needle guide 後導針
	4.0	5220TP11400	5220PF11400	5220FD11560	5220DF11560	5220DF11560	5220DF11560	5220NC00400	5220SL00560	5220LL00560	5220LL00560	5220LL00560	5220LL00560	5220NG00560	5220NG00560	5220NG00560	5220NG00560
	4.8	5220TP11480	5220PF11480	5220FD11560	5220DF11560	5220DF11560	5220DF11560	5220NC00480	5220SL00560	5220LL00560	5220LL00560	5220LL00560	5220LL00560	5220NG00560	5220NG00560	5220NG00560	5220NG00560
	5.6	5220TP11560	5220PF11560	5220FD11560	5220DF11560	5220DF11560	5220DF11560	5220NC00561	5220SL00560	5220LL00560	5220LL00560	5220LL00560	5220LL00560	5220NG00560	5220NG00560	5220NG00560	5220NG00560

CT GAUGE PARTS LIST

CTΔΔ13-0

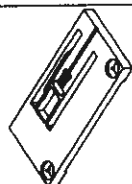
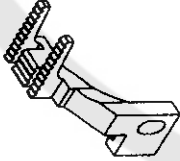
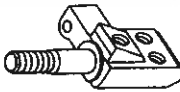


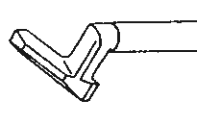
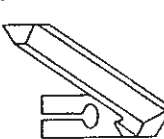
Main Parts 更換零件 機針	Throat plate 針板	Presser foot asm 壓腳	Main feed dog 主送布齒	Diff feed dog 副送布齒	Needle clamp 針留	Upper looper 上結線鉤	Lower looper 下結線鉤	Needle guide 前導針	Needle guide 後導針	Models	距
	5220TP13404	5220PF13400	5220FD00560	5220DF00560	5220NC00400	5220SL00560	5220LL00560	5220NG00560	5220NG00561	CT13-0	4.0
	5220TP13484	5220PF13480	5220FD00560	5220DF00560	5220NC00480	5220SL00560	5220LL00560	5220NG00560	5220NG00561		4.8
	5220TP13564	5220PF13561	5220FD00560	5220DF00560	5220NC00561	5220SL00560	5220LL00560	5220NG00560	5220NG00561		5.6
	5220TP13644	5220PF13641	5220FD00640	5220DF00640	5220NC00641	5220SL00560	5220LL00560	5220NG00560	5220NG00561		6.4

CTΔΔ13-1

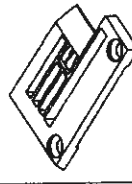
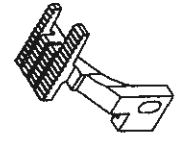

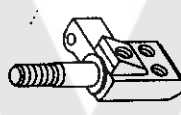

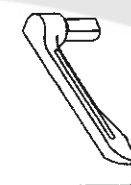
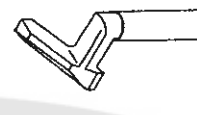
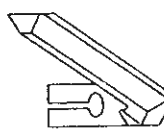
Main Parts 更換零件 機針	Throat plate 針板	Presser foot asm 壓腳	Main feed dog 主送布齒	Diff feed dog 副送布齒	Needle clamp 針留	Upper looper 上結線鉤	Lower looper 下結線鉤	Needle guide 前導針	Needle guide 後導針	Models	距
	5220TP13400	5220PF13400	5220DF13561	5220DF13560	5220NC00400	5220SL00560	5220LL00560	5220NG00560	5220NG00561	CT13-1	4.0
	5220TP13480	5220PF13480	5220DF13561	5220DF13560	5220NC00480	5220SL00560	5220LL00560	5220NG00560	5220NG00561		4.8
	5220TP13561	5220PF13561	5220DF13561	5220DF13560	5220NC00561	5220SL00560	5220LL00560	5220NG00560	5220NG00561		5.6
	5220TP13641	5220PF13641	5220DF13641	5220DF13640	5220NC00641	5220SL00560	5220LL00560	5220NG00560	5220NG00561		6.4

C. GAUGE PARTS LIST

CTΔΔ13-2

Main Parts 更換零件 機針型距 Models		Presser foot asm 壓腳		Diff feed dog 副送布齒					
CT13-2	4.0	5220PF13400	5220FD00560	5220DF00560	5220NC00400	5220SL00560	5220LL00560	5220NG00560	5220NG00561
	4.8	5220PF13480	5220FD00560	5220DF00560	5220NC00480	5220SL00560	5220LL00560	5220NG00560	5220NG00561
	5.6	5220PF13561	5220FD00560	5220DF00560	5220NC00561	5220SL00560	5220LL00560	5220NG00560	5220NG00561
	6.4	5220PF13641	5220FD00640	5220DF00640	5220NC00641	5220SL00560	5220LL00560	5220NG00560	5220NG00561

CTΔΔ42

Main Parts 更換零件 機針型距 Models		Presser foot asm 壓腳							
CT42	5.6	5220PF42561	5220FD42562	5220DF42562	5220NC00561	5220SL00560	5220LL00560	5220NG00560	5220NG00561
	6.4	5220PF42641	5220FD42562	5220DF42642	5220NC00641	5220SL00560	5220LL00560	5220NG00560	5220NG00561

註:CT 42 針板送布齒與 Y 廠規格不同

CT零件冊檢索 INDEX

物料編號 Parts No.	組 Group	序號 Ref. No.	單位用量 Amt.Req.	物料編號 Parts No.	組 Group	序號 Ref. No.	單位用量 Amt.Req.	物料編號 Parts No.	組 Group	序號 Ref. No.	單位用量 Amt.Req.
66200	16	33	1	66792	13	19	1	2200000108	1	8	1
66473	1	33	1	66800	3	37	1	22000001091	1	9	1
66612	16	12	1	66800	5	18	1	22000001091	2	7	5
66613	16	13	1	66800	6	41	1	2200000110	1	10	4
66620	1	34	5	66800	7	21	1	2200000111	1	11	1
66636	16	10	1	66800	7	30	1	2200000112	1	12	1
66637	16	11	1	66800	9	28	1	2200000114	1	14	1
66639	16	18	1	66800	11	48	1	2200000116	1	16	1
66665	16	16	1	66800	12	40	1	2200000117	1	17	1
66666	16	17	1	66801	5	17	3	2200000118	1	18	1
66667	16	19	1	66802	12	47	1	2200000119	1	19	1
66690	16	14	1	66831	16	31	1	2200000121	1	21	1
66695	16	2	1	66840	16	3	1	2200000121	2	40	1
66700	16	1	1	66846	16	6	1	2200000123	1	23	1
667051	14	1	1	66857	16	28	1	2200000126	1	26	1
6670510	14	10	1	66858	16	29	1	2200000127	1	27	1
6670511	14	11	1	66943	15	3	4	2200000128	1	28	1
6670512	14	12	1	2100000223	2	32	6	2200000129	1	29	1
6670513	14	13	1	2100000223	3	29	2	2200000135	1	35	1
6670514	14	14	5	2100000223	3	33	1	2200000136	1	36	1
6670515	14	15	5	2100000223	3	42	1	2200000137	1	37	1
6670516	14	16	5	2100000223	5	40	1	2200000139	1	39	2
6670517	14	17	5	2100000223	12	53	2	2200000201	2	1	1
6670519	14	19	5	2100000244	1	31	1	2200000203	2	3	1
667052	14	2	1	2100000320	13	40	1	2200000204	2	4	1
6670520	14	20	5	2100000328	10	40	1	2200000205	2	5	1
6670521	14	21	1	2100000403	7	13	2	22000002081	2	8	1
6670522	14	22	1	2100001121	3	1	5	2200000209	2	9	1
6670523	14	23	4	2100001122	3	62	2	2200000210	2	10	1
6670524	14	24	4	2100001123	3	2	3	2200000212	2	12	1
6670525	14	25	4	2100001126	3	7	10	2200000213	2	13	1
6670526	14	26	4	2100001127	3	6	5	2200000214	2	14	1
6670527	14	27	1	2100001131	3	4	2	2200000217	2	17	1
6670528	14	28	1	2100001404	6	40	1	2200000218	2	18	1
6670529	14	29	1	2100001505	10	10	1	2200000220	2	20	1
667053	14	3	1	2100001521	16	4	1	2200000224	2	24	1
6670530	14	30	1	2100001521	13	14	1	2200000226	2	26	1
6670531	14	31	1	2100001533	13	36	3	2200000228	16	27	1
667054	14	4	1	2100001534	13	37	10	2200000228	2	28	2
667055	14	5	2	2100001535	13	29	4	2200000231	2	31	1
667056	14	6	1	2100001536	13	23	10	2200000234	2	34	1
667057	14	7	1	2100001539	7	28	1	2200000241	2	41	1
667058	14	8	3	2100001541	13	28	1	2200000243	2	43	1
667059	14	9	4	2100001541	13	32	1	22000002451	2	45	1
667061	14	18	1	2100001541	13	34	1	22000002451	4	18	1
66715	16	9	1	2100051110	3	28	2	2200000246	2	46	1
66720	16	5	1	2210000317	3	15	1	2200000247	2	47	2
66721	16	7	1	2200000101	1	1	1	2200000248	2	48	1
66722	16	8	1	2200000103	1	3	1	2200000249	2	49	1
66725-10	16	15	5	2200000104	1	4	1	2200000250	2	50	1
66790	13	22	1	22000001051	1	5	1	2200000303	3	3	3
66791	10	17	1	2200000107	1	7	1	2200000305	3	5	5

CT零件冊檢索 INDEX

物料編號	組	序號	單位用量	物料編號	組	序號	單位用量	物料編號	組	序號	單位用量
Parts No.	Group	Ref. No.	Amt.Req.	Parts No.	Group	Ref. No.	Amt.Req.	Parts No.	Group	Ref. No.	Amt.Req.
220000308000	3	8	3	2200000419	4	19	1	2200000716	7	16	1
2200000308	3	8-1	3	2200000420	4	20	1	2200000722	7	22	1
2200000309	3	9	5	2200000421	4	21	1	2200000725	7	25	1
2200000310	3	10	1	2200000422	4	22	1	2200000726	7	26	1
2200000311	3	11	5	2200000423	4	23	1	2200000729	7	29	1
2200000312	3	12	5	2200000501	5	1	1	2200000731	7	31	1
2200000313	3	13	1	2200000505	5	5	1	2200000732	7	32	1
2200000317	3	17	1	2200000507	5	7	1	2200000801	8	1	1
2200000318	3	18	1	2200000508	5	8	1	2200000803	8	3	1
2200000319	3	19	1	2200000509	5	9	1	2200000804	8	4	1
2200000320	3	20	1	2200000509	6	11	1	2200000805	8	5	1
2200000322	3	22	1	2200000512	5	12	1	2200000807	8	7	1
2200000324000	3	24	1	2200000515	5	15	1	2200000809	8	9	1
2200000324	3	24-1	1	2200000516	5	16	1	2200000810	8	10	1
2200000325	3	25	1	2200000522	5	22	1	2200000811	8	11	1
2200000327	3	27	2	2200000524000	5	24	1	2200000812	8	12	1
2200000331	3	31	1	2200000524	5	24-1	1	2200000816	8	16	1
2200000335	3	35	1	2200000527	5	27	1	2200000817	8	17	1
2200000336	3	36	1	2200000528	5	28	1	2200000818	8	18	1
2200000338	3	38	1	2200000530000	5	30	1	2200000819	8	19	1
2200000339	3	39	1	2200000530	5	30-1	1	2200000821	8	21	1
2200000340	3	40	1	2200000534	5	34	1	2200000822	8	22	2
2200000343	3	43	1	2200000537	5	37	1	2200000824	8	24	1
2200000345	3	45	1	2200000538	5	38	1	2200000826	8	26	1
2200000347	3	47	1	2200000539	5	39	1	2200000829	8	29	2
2200000348	3	48	1	2200000541	5	41	1	2200000830	8	30	1
2200000349	3	49	1	2200000543	5	43	1	2200000831	8	31	1
2200000350	3	50	1	2200000544	5	44	1	2200000833	8	33	1
2200000352000	3	52	1	2200000546	5	46	1	2200000834	8	34	1
2200000352	3	52-1	1	2200000547	5	47	2	2200000836	8	36	1
2200000353	3	53	1	2200000550	5	50	1	2200000838	8	38	1
2200000354	3	54	1	2200000601	6	1	1	2200000902	9	2	1
2200000355	3	55	2	2200000604	6	4	1	2200000905	9	5	1
2200000356	3	56	1	2200000606	6	6	1	2200000908	9	8	1
2200000357	3	57	1	2200000607	6	7	1	2200000909	9	9	1
2200000359	3	59	1	2200000608	6	8	1	2200000910	9	10	1
2200000361	3	61	2	2200000609	6	9	1	2200000912	9	12	1
2200000402	4	2	1	2200000610	6	10	1	2200000914	9	14	1
2200000403	4	3	1	2200000617	6	17	1	2200000916	9	16	1
2200000404	4	4	2	2200000619	6	19	1	2200000917	9	17	1
2200000405	4	5	1	2200000622	6	22	1	2200000919	9	19	1
2200000406	4	6	1	2200000624	6	24	1	2200000920	9	20	1
2200000408	4	8	1	2200000627	6	27	1	2200000921	9	21	1
2200000409	4	9	1	2200000628	6	28	1	2200000922	9	22	1
2200000410	4	10	1	2200000629	6	29	1	2200000924	9	24	1
2200000411	4	11	1	2200000630	6	30	1	2200001003	10	3	1
2200000412	4	12	1	2200000633	6	33	1	2200001005	10	5	1
2200000413	4	13	1	2200000701	7	1	1	2200001006	10	6	1
2200000414	4	14	1	2200000703	7	3	1	2200001008	10	8	1
2200000415	4	15	1	2200000704	7	4	1	2200001011	10	11	1
2200000416	4	16	1	2200000710	7	10	1	2200001012	10	12	1
2200000417	4	17	1	2200000714	7	14	1	2200001013	10	13	1

CT零件冊檢索 INDEX

物料編號 Parts No.	組 Group	序號 Ref. No.	單位用量 Amt. Req.	物料編號 Parts No.	組 Group	序號 Ref. No.	單位用量 Amt. Req.	物料編號 Parts No.	組 Group	序號 Ref. No.	單位用量 Amt. Req.
2200001014	10	14	1	2200001141	11	41	2	2200001353	13	53	1
2200001016	10	16	1	2200001142	11	42	1	2200001354	13	54	2
2200001019	10	19	1	2200001147	11	47	1	2200001355	13	55	2
2200001020	10	20	1	2200001201	12	1	1	2200001356	13	56	1
2200001021	10	21	1	2200001203	12	3	1	2200001357	13	57	1
2200001022	10	22	1	2200001205	12	5	1	2200001358	13	58	1
2200001023	10	23	1	2200001208	12	8	1	2200001365	13	65	1
2200001025	10	25	2	2200001209	12	9	1	2200001366	13	66	1
2200001025	11	43	1	2200001211	12	11	1	2200001501	15	1	1
2200001025	13	62	1	2200001214	12	14	1	2200001504	15	4	8
2200001026	10	26	1	2200001216	12	16	1	2200001510	15	10	8
2200001027	10	27	1	2200001217	12	17	1	2200001511	15	11	4
2200001027	12	13	1	2200001219	12	19	1	2200001512	15	12	2
2200001029	10	29	2	2200001220	12	20	1	2200001515	15	15	1
2200001030	10	30	1	2200001224	12	24	1	2200001620	16	20	1
2200001033	10	33	1	2200001226	12	26	1	2200001621	16	21	1
2200001034	10	34	1	2200001227	12	27	2	2200001622	16	22	1
2200001036	10	36	1	2200001229	12	29	1	220A0000363	3	63	1
2200001037	10	37	1	2200001230	12	30	1	220A0000364	3	64	1
2200001039	10	39	1	2200001231	12	31	1	220A0000365	3	65	1
2200001041	10	41	1	2200001232	12	32	2	220A0000551	5	51	1
2200001043	10	43	3	2200001233	12	33	1	220A0000839	8	39	1
2200001044	10	44	2	2200001236	12	36	1	220A0000840	8	40	2
2200001045	10	45	1	2200001238	12	38	1	220A0000926	9	26	1
2200001101	11	1	1	2200001239	12	39	1	220A0000927	9	27	1
2200001103	11	3	1	2200001241	12	41	1	220A0001047	10	47	1
2200001105	11	5	1	2200001243	12	43	2	220A0001048	10	48	1
2200001106	11	6	2	2200001244	12	44	1	220A0001049	10	49	1
2200001108	11	8	1	2200001245	12	45	1	220A0001050	10	50	1
2200001110	11	10	1	2200001246	12	46	1	220A0001149	11	49	1
2200001111	11	11	2	2200001248	12	48	2	220A0001150	11	50	1
2200001112	11	12	1	2200001251	12	51	1	220A0001252	12	52	2
2200001113	11	13	1	2200001311	13	11	1	220A0001254	12	54	1
2200001114	11	14	1	2200001313	13	13	1	220A0001255	12	54	1
2200001115	11	15	1	2200001315	13	15	1	220A0001256	12	56	1
2200001117	11	17	1	2200001316	13	16	1	220A0001632	16	32	1
2200001119	11	19	1	2200001317	13	17	1	2210000317	3	15	1
2200001120	11	20	1	2200001318	13	18	1	2210000326	3	32	1
2200001121	11	21	1	2200001323	13	23	10	2210000401	4	1	1
2200001122	11	22	2	2200001324	13	24	1	2210000408	4	7	1
2200001123	11	23	1	2200001327	13	27	1	2210000613	6	13	1
2200001125	11	25	1	2200001330	13	30	1	2210000634	6	34	1
2200001126	11	26	1	2200001331	13	31	1	2210000636	6	42	1
2200001128	11	28	1	2200001333	13	33	1	2210000705	7	5	1
2200001129	11	29	1	2200001338	13	38	1	2210000720	7	18	1
2200001132	11	32	1	2200001341	13	41	1	2210000724	7	20	1
2200001133	11	33	1	2200001344	13	44	1	2210000727	7	23	1
2200001135	11	35	1	2200001346	13	46	1	2210001301	13	1	1
2200001137	11	24	1	2200001347	13	47	1	2210001303	13	61	1
2200001137	11	37	1	2200001348	13	48	1	2210001304	13	3	1
2200001138	11	38	1	2200001349	13	49	1	2210001305	13	60	1
2200001139	11	39	1	2200001352	13	52	1	2210001310	13	9	1

CT零件冊檢索 INDEX

物料編號	組	序號	單位用量	物料編號	組	序號	單位用量	物料編號	組	序號	單位用量
Parts No.	Group	Ref. No.	Amt.Req.	Parts No.	Group	Ref. No.	Amt.Req.	Parts No.	Group	Ref. No.	Amt.Req.
2210001311	13	8	1	8MB04281007K	2	39	2	8MD03200606A	3	26	1
2210001322	13	21	1	8MB04281207K	9	25	2	8MD03201106B	3	21	1
2210001352	13	6	1	8MB04281207K	13	12	3	8MD04281408C	2	22	2
2210001353	13	7	1	8MB04281607A	7	24	2	8ME02160404A	12	15	2
2210001354	13	4	1	8MB04283809E	2	27	1	8ME03200506A	3	41	2
5220LL00560	10	1	1	8MB05320509G	8	2	2	8ME03200606A	2	35	3
5220NG00560	12	6	1	8MB05321809K	12	25	2	8ME03200606A	5	35	2
5220NG00562	12	50	1	8MB05323009B	10	24	1	8ME03200606A	11	36	1
5220PF0056A	8	14-A	1	8MB06401108Q	11	46	1	8ME04280708A	2	6	7
5220PF00561B	8	14-B	2	8MB06401607M	15	8	4	8ME04280708A	3	46	1
5220PF0056C	8	14-C	1	8MB06404609S	15	2	2	8ME04281408A	11	40	2
5220PF0056D	8	14-D	1	8MB06406507B	15	7	4	8MH04280400A	11	34	1
5220PF0056E	8	14-E	1	8MB75180505A	5	29	2	8MH05320400A	5	23	2
5220PF00561F	8	14-F	1	8MB85240605A	10	2	1	8MH85240300A	8	13	2
5220PF00561G	8	14-G	1	8MB85240605K	12	21	1	8MH85240500A	9	23	2
5220PF00561	8	14-I	1	8MB85240607K	6	37	2	8MK95301407A	8	37	1
5220PF0056J	8	14-J	1	8MB85240607K	7	2	1	8MM04281207A	2	2	5
5220PF0056K	8	14-K	1	8MB85240607K	8	35	2	8MM04281207A	11	18	1
5221PF0956C	8	14-L	1	8MB85240806K	6	35	2	8MM04283007B	13	59	2
5220PF0356D	8	14-M	1	8MB85240806K	12	12	3	8MM04284007B	13	10	2
5220SL00560	9	1	1	8MB85241006K	6	21	2	8MM05320809A	11	45	1
8MA04280307A	2	38	2	8MB85241006K	10	4	1	8MM05321009A	6	26	1
8MA05320408A	10	28	1	8MB85241106A	10	15	1	8MM05321209A	7	15	1
8MA05320408A	13	64	1	8MB95300808E	8	6	1	8MM05321409A	6	32	1
8MA06400510A	5	33	1	8MB95301107K	7	6	1	8MM05321409A	8	27	1
8MA06400510A	9	11	1	8MB95301407K	6	20	2	8MM06401210A	10	46	2
8MA06400510A	13	45	1	8MB95301407K	10	35	4	8MM06401610A	13	43	2
8MA06400510A	15	6	4	8MB95301407K	8	8	2	8MM06401610A	6	25	1
8MB03200405A	2	51	2	8MC03200807G	3	51	1	8MM06401610A	9	15	1
8MB03200405A	16	26	2	8MC04280507D	1	22	1	8MM06401610A	10	42	1
8MB03200506K	5	25	1	8MC04280507D	2	21	3	8MM08502013A	1	6	4
8MB03200506K	13	51	2	8MC04280507D	3	58	2	8MM10603016A	1	38	4
8MB03200606K	12	7	2	8MC04280507D	13	39	2	8MN03200300A	12	22	1
8MB03200606K	5	26	1	8MC04280507D	13	2	7	8MN03200400C	12	42	1
8MB03200806K	6	23	2	8MC04280807A	1	20	2	8MN04280400A	2	29	1
8MB03200810R	5	45	1	8MC04280807D	1	30	1	8MN04280400A	5	31	1
8MB03201006A	12	4	2	8MC04280807D	2	11	4	8MN04280400A	10	18	1
8MB04280605M	2	30	1	8MC04280807D	3	14	5	8MN04280400A	13	42	2
8MB04280807K	2	15	2	8MC04280807D	7	27	2	8MN04280400A	13	5	1
8MB04280807K	2	37	4	8MC04281007D	1	13	2	8MN04280500C	2	52	1
8MB04280807K	3	16	6	8MC04281007D	2	33	6	8MN04280600A	12	23	2
8MB04280807K	3	30	2	8MC04281407D	1	2	11	8MN04280600C	11	4	4
8MB04280807K	3	44	1	8MC04281407D	2	25	2	8MN04281000A	2	16	1
8MB04280807K	5	10	2	8MC06401008E	8	32	1	8MN05320500E	9	3	2
8MB04280807K	5	42	2	8MC06401008E	16	23	2	8MN05320500E	10	31	1
8MB04280807K	6	12	2	8MC85240705A	8	15	1	8MN05320500E	11	9	2
8MB04280807K	7	17	1	8MC95300606F	8	23	4	8MN05320500E	12	2	2
8MB04280807K	9	7	1	8MC95300606F	9	13	2	8MN06400500A	5	13	2
8MB04280807K	11	16	2	8MC95300808E	10	38	2	8MN06400500A	6	16	2
8MB04280807K	13	35	1	8MD03200306A	2	42	2	8MN06400500A	12	49	2
8MB04280910G	1	25	1	8MD03200306A	3	23	1	8MN06400600A	2	44	2
8MB04281007K	12	37	2	8MD03200306A	10	9	1	8MN06400600A	5	3	5

CT零件冊檢索 INDEX

物料編號	組	序號	單位用量	物料編號	組	序號	單位用量	物料編號	組	序號	單位用量
Parts No.	Group	Ref. No.	Amt.Req.	Parts No.	Group	Ref. No.	Amt.Req.	Parts No.	Group	Ref. No.	Amt.Req.
8MN06400600A	9	18	2								
8MN06400600A	10	7	2								
8MN06400600A	6	3	9								
8MN06400600A	11	2	5								
8MN06400600A	12	28	2								
8MN06400600A	13	50	1								
8MN06400800A	5	49	1								
8MN06400800A	6	39	1								
8MN06400800C	5	2	3								
8MN06400800C	6	2	1								
8MN06401100C	5	48	1								
8MN06401100C	6	38	1								
8MN06403500B	5	32	1								
8MN08401600E	6	18	2								
8SA36400406A	16	25	1								
8SA79180613A	15	14	8								
8SB36400810E	16	24	1								
8SC79187827B	15	9	4								
8SE24560504A	8	14-H	2								
8SF36400706C	7	12	2								
8SH32440300A	7	9	4								
8SM95281017A	1	32	1								
8WF03131706A	15	16	5								
90BB1535115	6	15	2								
90BB2042122	5	11	1								
90BB2047144	5	6	1								
90BB2047144	6	5	2								
90BB2552154	5	4	1								
90ER030	8	28	2								
90ER040	2	19	1								
90NB081113	7	19	1								
90NB222613	9	4	1								
90NB252910	11	7	2								
90NB263013	10	32	1								
90OR120	11	31	1								
90OR160	11	24	1								
90SCR150	6	14	1								
90SCR220	9	6	1								
90SP0206	3	60	2								
90SP0206	5	14	3								
90SP0206	7	33	2								
90SP0206	11	30	1								
90SP0312	12	18	1								
90SP0416	8	20	1								
90SP0416	10	10	1								
90ST0308	5	36	1								
90ST0410	2	23	2								
90ST0410	3	34	1								
90ST0410	11	27	1								
90SW050	6	31	1								
90SW050	11	44	1								
90SW050	13	63	1								